

# 令和6年度 修繕仕様書

修繕名	脱水設備等修繕
修繕箇所	古利根川水循環センター（久喜市吉羽地内）
修繕大要	<p>修繕期間： 契約日から令和7年3月14日</p> <p>修繕内容： 遠心脱水機の工場整備・開放点検及び2-1ケーキ搬出コンベヤ・傾斜コンベヤの劣化部品の交換並びに試運転調整等一式</p> <p>対象機器： 1・2・3号遠心脱水機 2-1ケーキ搬出コンベヤ 傾斜コンベヤ</p>



### 機器費明細書

種 別		数量	単 価	金 額	摘 要
	単 位				
トルクコントローラ 2号脱水機用	式	1			
アイソレータ 3号脱水機用	個	2			
傾斜コンベヤ用 サイクロモータプーリ	台	1			
計					

**直接修繕費 A-1 代価表**

種 別		数量	単 価	金 額	摘 要
	単 位				
輸送費	式	1			B-1代価表
材料費	式	1			B-2代価表
労務費	式	1			B-3代価表
複合工費	式	1			B-4代価表
直接経費	式	1			B-5代価表
仮設費	式	1			
計					

**間接修繕費 A-2 代価表**

種 別	単 位	数 量	単 価	金 額	摘 要
共通仮設費	式	1			B-7代価表
現場管理費	式	1			
据付間接費	式	1			
計					

**輸送費 B-1 代価表**

種 別	単 位	数 量	単 価	金 額	摘 要
輸送費	式	1			
計					

材料費 B-2 代価表

種 別	数量	単 価	金 額	摘 要
2号遠心脱水機用 回転部部品	1			C-1代価表
2号遠心脱水機用 ギヤボックス部部品	1			C-2代価表
2号遠心脱水機用 駆動用電動機部品	1			
2号遠心脱水機用 差動用電動機部品	1			
1・3号遠心脱水機用 部品	1			
3, 4号濃縮汚泥引抜ポンプ用 部品	1			
2-1ヶ-キ搬出コンベヤ用 部品	1			
2-1ヶ-キ搬出コンベヤ用 キャリアローラ下部サポ-ト	7			支給品
2-1ヶ-キ搬出コンベヤ用 テ-ルプ-リ	1			支給品
小計 (直接材料費)				
補助材料費	1			
小計 (補助材料費)				
計				

労務費 B-3 代価表

種 別	数量	単 価	金 額	摘 要
設備機械工				
普通作業員				
電工				
小計（一般労務費）				
機械設備据付工				
小計（機械設備据付労務費）				
技術者				
小計（技術労務費）				
計				



複合工費 B-4-1 代価表

種 別	数量	単 価	金 額	摘 要
1号遠心脱水機用 回転部・ギヤボックス工場整備				
ポウルシエルAss'yバランス調整	1			
ポウルシエル&エクステンションAss'y偏芯検査	1			
フロントハブ偏芯検査	1			
リヤハブ偏芯検査	1			
ポウルシエルAss'y関係主要部品要部寸法検査	1			
コンベヤAss'yバランス調整	1			
コンベヤAss'y偏芯検査	1			
コンベヤ関係主要部品検査	1			
回転部Ass'y分解、洗浄、点検	1			
回転部Ass'y組立、調整	1			
コンベヤサントモ塗装	1			
ギヤボックスAss'y分解、洗浄、点検、組立、調整	1			
ギヤボックスシエルAss'y偏芯検査	1			
小計				

複合工費 B-4-2 代価表

種 別	数量	単 価	金 額	摘 要
2号遠心脱水機用 回転部・ギヤボックス工場整備				
ギヤボックスシェルバランス 部品要調整	1			
ギヤボックスシェル関係主要 部寸法検査	1			
ギヤボックス磁気探傷検査	1			
ギヤボックスオイル交換	1			
アッパーケーシング補修	1			
ロアケーシング補修	1			
駆動部用電動機分解、洗浄、 点検、部品交換	1			
駆動部用電動機ステータコイ ル、ワニス処理	1			
駆動部用電動機ローターコイ ル、ワニス処理	1			
駆動部用電動機組立試験、塗装	1			
差動部用電動機分解、洗浄、 点検、部品交換	1			
差動部用電動機ステータコイ ル、ワニス処理	1			
差動部用電動機ローターコイ ル、ワニス処理	1			
小計				

複合工費 B-4-3 代価表

種 別	单 位	数 量	单 価	金 額	摘 要
差動部用電動機組立試験、塗装	式	1			
遠心脱水機点検 (1・3号)	台	2			
小計					
計					

直接経費 B-5 代価表

種 別	単 位	数 量	単 価	金 額	摘 要
機械経費	式	1			
トラッククレーン 16t	式	1			
トラッククレーン 25t	式	1			
計					

## 有価物処分費 B - 6 代価表

種 別		数量	単 価	金 額	摘 要
	単位				
有価物処分費					
	式	1			
計					

**共通仮設費 B-7 代価表**

種 別	单 位	数 量	单 価	金 額	摘 要
安全費	式	1			
技術管理費	式	1			
準備費	式	1			C-3代価表
計					

2号遠心脱水機用用回転部部品 C-1 代価表

種 別	単位	数量	単 価	金 額	摘 要
2号遠心脱水機用用回転部部品	式	1			
潤滑油 #32	ℓ	8			
計					

**2号遠心脱水機用キヤベツクス部品 C-2 代価表**

種 別	数量	単 価	金 額	摘 要
単位				
2号遠心脱水機用キヤベツクス部品	1			
式				
潤滑油 #150	20			
ℓ				
計				



準備費 C-3 代価表

種 別	数量	単 価	金 額	摘 要
産業廃棄物収集運搬費	1			
産業廃棄物処分費	1			
計				

# 特記仕様書

## 脱水設備等修繕

令和6年度

公益財団法人埼玉県下水道公社

# 目 次

第 1 章 共通

第 2 章 対象機器

第 3 章 修繕内容

別表 1 交換部品等一覽表

別表 2 工場整備（複合工等作業）内容詳細

図面

# 第1章

# 共 通

## 1 適用範囲

この特記仕様書は、本修繕に適用し、公益財団法人埼玉県下水道公社修繕標準仕様書を補足する必要な事項を定めるものとする。

## 2 概 要

本修繕は、古利根川水循環センターに設置されている脱水設備を円滑に稼働するため実施する。

## 3 適用規格

次の諸規定を遵守すること。

なお、規定は契約時の最新版を使用する。

- ・ J I S
- ・ J E C、J E M
- ・ 電気設備技術基準
- ・ 機械設備工事一般仕様書（日本下水道事業団編著）
- ・ 電気設備工事一般仕様書・同標準図（日本下水道事業団編著）
- ・ 機械設備工事必携（日本下水道事業団編著）
- ・ 電気設備工事必携（日本下水道事業団編著）
- ・ 機械設備工事特記仕様書（日本下水道事業団編著）
- ・ 電気設備工事特記仕様書（日本下水道事業団編著）
- ・ 機械設備標準仕様書（日本下水道事業団編著）
- ・ 公共建築設備工事標準図（機械設備工事編）（国交省大臣官房官庁営繕部監修）
- ・ 公共建築設備工事標準図（電気設備工事編）（国交省大臣官房官庁営繕部監修）
- ・ 埼玉県機械設備工事特別共通仕様書
- ・ 埼玉県電気設備工事特別共通仕様書
- ・ 埼玉県建築工事実務要覧
- ・ 埼玉県土木工事共通仕様書

## 4 対象機器

対象機器は、第2章のとおりとする。

## 5 修繕内容

本修繕内容は、第3章のとおりとする。

## 6 注意事項及び条件

注意事項及び条件は次の事項のとおりとする。

- ・ 据付作業は正確に行い、長期の使用に十分耐えられるものとする。
- ・ 施工に電動工具を使用する場合は、保護装置を介して施設の運転に影響を及ぼさないようにすること。
- ・ 設備停止及び部分停電を必要とする場合は、予め監督員と打合せを行い、停止・停電時間の短縮に努めること。
- ・ 施工前・後に行うC/C盤等の電源遮断、投入は監督員、現場代理人等の立会いの下で行い、施工中であることを表示すること。
- ・ 受注者が電源を用意して使用する場合は、電気主任技術者の承諾を受

けること。移動型自家用発電機（10kW以上）を使用する場合は、経済産業省に届け出すこと。

- ・ 桝組足場を設ける場合は、「手すり先行工法に関するガイドライン」（厚生労働省）によるものとし、足場の組立てについての種類、機材性能、使用方法等については「手すり先行工法による足場設置基準」によるものとする。
- ・ 石綿（アスベスト）の恐れのある場所は確認を実施し、必要に応じて対策を行うこと。
- ・ 高所及び地下における作業は、転落に十分注意し、必要な安全対策を講じること。
- ・ 万が一事故が発生した場合に備え、緊急連絡体制を整えておくこと。
- ・ 危険な作業範囲内には、立ち入らぬよう標識・バリケード等を設置し、吊り荷重の確認を行い、作業に見合った適切なクレーン車等を用いて実施すること。
- ・ 施工場所近隣に施工日時等を事前周知すること。
- ・ 施工にあたり発生する現場発生品は、受注者が適正に処分すること。

## 7 負担区分

施工にあたり、次に掲げるもの以外の消耗品等は受注者の負担とする。ただし、使用については取扱いに十分注意し、監督員の指示に従うものとする。

- ・ 用水
- ・ 試験用電源（AC100V-15A以下に限る）  
ただし、停電時、停電作業時等で発注者が電力を供給できない場合は、受注者が発電機等を用意して実施すること。
- ・ 既設照明設備
- ・ その他、監督員が認めたもの

## 8 建設副産物の処分等に関する入力等について

受注者は、建設副産物の処分等に関し、国土交通省リサイクルホームページ内の建設リサイクル報告様式（エクセル版）によりデータを作成し、電子ファイル及び紙帳票を監督員に提出すること。

## 9 下水道施設台帳システム（AMDB）登録情報の整備

本修繕で設置・更新・仕様変更した機器等の情報について、公社が指定する様式に機器仕様などの情報を整理し、電子データ（Excel形式）を提出すること。

## 10 環境配慮への取組

環境負荷の低減や汚染・事故防止、環境管理体制の確立を図るとともに、地域・住民への信頼性の向上を図ることを目的とし、公益財団法人埼玉県下水道公社が行う環境に配慮した活動に積極的に参加すること。

## 11 その他

本修繕に関連する作業について、発注者が調整し、受注者はこの関連作業について円滑施工に協力すること。

## 第2章 対象機器

- 1 1号遠心脱水機  
仕様 横型連続遠心脱水機 (SE100型)  
容量  $7 \text{ m}^3/\text{h}$   
駆動方式 インバータ制御方式  
電動機 駆動用 37kW 差速用 11kW  
設置業者 住友重機械工業(株)
  
- 2 2号遠心脱水機  
仕様 横型連続遠心脱水機 (SE100型)  
容量  $7 \text{ m}^3/\text{h}$   
駆動方式 インバータ制御方式  
電動機 駆動用 37kW 差速用 11kW  
設置業者 住友重機械工業(株)
  
- 3 3号遠心脱水機  
仕様 横型連続遠心脱水機 (HED070型)  
低動力高效率型  
容量  $7 \text{ m}^3/\text{h}$   
駆動方式 インバータ制御方式  
電動機 駆動用 18.5kW 差速用 5.5kW  
設置業者 (株)フソウ
  
- 4 3・4号濃縮汚泥引抜ポンプ  
型式 KS-HE10/1228  
口径  $100\text{A} \times 125\text{A}$   
吐出量  $1.5 \text{ m}^3/\text{min}$   
全揚程 20m  
電動機 15kW  
製造業者 新日本造機(株)
  
- 5 2-1ケーキ搬出コンベヤ  
型式  $20^\circ$  トラフ形ベルトコンベア  
仕様  $750\text{W} \times \text{約 } 26,000\text{L}$   
速度  $17\text{m}/\text{min}$   
電動機 2.2kW  
製造業者 住友重機械工業(株)
  
- 6 傾斜コンベヤ  
型式 3ローラ  $20^\circ$  トラフ  
能力 機長 40,050mm  
電動機 3.7kW  
製造業者 住友重機械工業(株)

## 第3章 修繕内容

1 2号遠心脱水機

- ア 修繕前データ測定
- イ 仮設段取り及び養生
- ウ 回転部・ギアボックス・電動機撤去、搬出
- エ 回転部・ギアボックス・電動機工場整備  
※作業内容及び交換部品の詳細は、別表1・2参照
- オ 回転部・ギアボックス・電動機を修繕工場より現地へ搬入
- カ 回転部・ギアボックス・電動機据付
- キ 制御盤内部品交換（別表1参照）
- ク 試運転調整・各種データ採取

2 1号遠心脱水機（開放点検）

回転体、フィードパイプ（フィードチューブ）の点検で下記作業を含む。

- ア ケーシングカバーの取り外し及び取付
- イ 回転体外外部における摩耗、異常の有無及び測定
- ウ 点検孔等における回転体内部及びコンベヤチップの点検及び摩耗点検
- エ 回転体外面のボルトのゆるみの有無
- オ フィードパイプ（フィードチューブ）の取付及び取り外し
- カ 試運転調整・各種データ採取（Vベルト交換含む）（別表1参照）

3 3号遠心脱水機（開放点検）

回転体、フィードパイプ（フィードチューブ）の点検で下記作業を含む。

- ア ケーシングカバーの取り外し及び取付
- イ 回転体外外部における摩耗、異常の有無及び測定
- ウ 点検孔等における回転体内部及びコンベヤチップの点検及び摩耗点検
- エ 回転体外面のボルトのゆるみの有無
- オ フィードパイプ（フィードチューブ）の取付及び取り外し
- カ 試運転調整・各種データ採取（Vベルト交換含む）（別表1参照）
- キ 制御盤内部品交換（別表1参照）

4 3・4号濃縮汚泥引抜ポンプ

- ア 現地分解・撤去
- イ 別紙部品の交換（別表3参照）
- ウ 試運転調整・データ測定等

5 2-1ケーキ搬出コンベヤ

- ア 現地分解点検、撤去、組立
- イ 別表1に掲げる部品類の交換
- ウ 試運転調整・データ測定等

6 傾斜コンベヤ

- ア 現地分解点検、撤去、組立
- イ 別表1に掲げる部品類の交換
- ウ 試運転調整・データ測定等

別表1 交換部品等一覧

1号遠心脱水機					
	回転部交換部品				
1	ロッカ アナツキ ホルト	FBBA016040ZTAA	12	本	SCM435
2	ロッカ アナツキ ホルト	FBBA012035ZTAA	8	本	SCM435
3	ヘ アリング ロックナット	W-W52359#-027#-AAA00	2	個	SS400
4	ヘ アリング ロックワッシャ	W-W08505#-021#-APA00	2	個	SPCC
5	プ ラク	PP01S00600AAAA	2	個	SS400
6	ヘ アリング	W-V03718#-602#-HXA00	1	個	SUJ
7	ロッカアナツキトメネジ クホミ(フロント)	FCCE006010ZFKA	2	本	SUS316
8	ロッカアナツキトメネジ ヒラサキ(リア)	FCCE006008ZFKA	6	本	SUS316
9	ロッカ アナツキ ホルト	FBBA008030ZTSA	8	本	SUS316
10	オイルシール	W-V05247B-292#-WCA00	4	個	NBR
11	リテイニング リング	W-V03722#-348#-FDA00	2	個	SUS304
12	ヘ アリング	W-V03718#-573#-HXA00	1	個	SUJ
13	O リング	7FC58P	1	個	NBR
14	ロッカ アナツキ ホルト	FBBA016050ZTSA	8	本	SUS316
15	リテイニング リング	W-V03722#-349#-FDA00	1	個	SUS304
16	ヘ アリング	W-V03718#-574#-HXA00	1	個	SUJ
17	オイルシール	W-V05247B-294#-WCA00	2	個	NBR
18	O リング	G240P	1	個	NBR
19	ロッカ アナツキ ホルト	FBBA010045ZTSA	6	本	SUS316
20	グ リースニップル	WAAA000000FNNA	2	個	C3602
21	ヘ アリング	W-V03718#-602#-HXA00	1	個	SUJ
22	ロッカ アナツキ ホルト	FBBA012040ZTAA	8	本	SCM435
23	カップ リング ラハ -	P-W02687#-905#-WEA00	1	個	CR
24	ロッカアナツキトメネジ ヒラサキ	FCCA008020ZE1A	1	本	SCM435-H
25	ロッカアナツキトメネジ ヒラサキ	FCCA008030ZE1A	1	本	SCM436-H
26	ロッカナット	FNAB008000ZACA	2	本	SS400
27	O リング	7FD40P	1	個	NBR
28	ロッカアナツキトメネジ トカ リ	FCCD010020ZFKA	2	個	SUS316L
29	ロッカアナツキトメネジ クホミ	FCCE006010ZFKA	2	個	SUS316L
30	ワッシャ	P-X01798#-002#-DAD00	1	個	S25C
31	スプ リング	W-X07176#-026#CSA00	1	個	SWC
32	ロッカアナツキショルタ ホルト	FBMA008060ZE1A	1	個	SCM436-H
33	ロッカ アナツキ ホルト	FBBA005016ZTAA	6	本	SCM435
34	スリーブ	P-X01814#-001#-VVA00	1	本	CLOTH-BAKE
35	スヘ -サー	P-Z51372#-005#-ACD00	1	枚	SS400
36	フィート コーン	P-W50867#-001#-FDD00	1	本	SUS304
37	ロッカ アナツキ トメネジ トカ リ	FCCD012025ZFKA	3	本	SUS316
38	O リング	7FD46P	2	個	NBR
39	O リング	7FB39P	6	個	NBR
40	リテイニング リング	W-V03722#-413#-FDA00	6	個	SUS304
41	ロッカ アナツキ トメネジ ヒラサキ	FCCA012025ZFKA	1	本	SUS316
42	ロッカ アナツキ ホルト	FBBA016055ZTSA	8	本	SUS316
43	ウァアスリーブ	P-X07323#-001#-S3A00	8	個	ステライト#1



44	0-リング	7FE44P	1	個	NBR
45	ロッカク アナツキ ホルト	FBBA008020ZTSA	36	本	SUS316
46	カスケット	P-X07274Z-003#-Z9A00	6	枚	T#1995
47	タムリテーナ	P-W07329Z-001#-KSD00	6	個	SUS304 相当
48	ロッカク アナツキ サラホルト	FDMA006025ZFKA	8	本	SUS316
49	0-リング	7FC72P	1	個	NBR
50	ロッカク アナツキ サラホルト	FDMA010020ZFKA	12	本	SUS316
51	ロッカク アナツキ ホルト	FBBA016065ZTSA	24	本	SUS316
52	ヒロウフロック	W-V08558-022#-JNA00	2	個	FC200+SUJ
53	トルクアームシャフト	P-W50887#-001#-DMD00	1	本	S45C-H
54	ロッカク ホルト	FBBA012050ZACA	8	本	SS400
55	ハネサカネ	FWBA120000ZCJA	8	個	SWRH62A
56	0-リング	G130P	2	個	NBR
57	0-リング	G155P	2	個	NBR
58	タイルアッセンブリ	P-C17455A-008#-Z9D00	20	個	SCS16
59	駆動用ベルト	W-V05245C-019#-WAA00	4	本	合成ゴム
60	駆動用ベルト	W-V05245B-023#-WAA00	4	本	合成ゴム
61	潤滑オイル (メインベアリングオイル)	#32 4L	2	缶	
62	潤滑グリス (コンパハベアリンググリス)	No.2 2.5kg	2	缶	
63	スポンジカスケット	W-X51079#-003#-WZA00	6	個	ネオプレンゴム
	ギヤボックス交換部品				
1	ディスクスプリング	W-W06699#-026#-HAA00	2	個	SK
2	サンギヤ	P-W50951#-001#-EMD00	1	個	SNCM420-H
3	オイルシール	W-V05247B-225#-WGA00	1	個	VITON
4	リテイニングリング	W-V03722#-088#-CHA00	1	個	SWRH
5	ベアリング	W-V03718#-580#-HXA00	1	個	SUJ
6	ベアリング	W-V03718#-581#-HXA00	2	個	SUJ
7	0リング	7FD54P	2	個	NBR
8	ロッカク アナツキ ホルト	1BGA70A	8	本	ALLOYSTEEL
9	ロッカク アナツキ ホルト	1BGA74A	6	本	ALLOYSTEEL
10	ベアリング	W-V03718#-582#-HXA00	1	個	SUJ
11	ギヤシャフト	P-D09551A-001#-EPD00	2	個	SNCM439-H
12	ウェービィワッシャ	W-W06699#-008#-HLA00	2	個	SUP
13	スラストワッシャ	P-C13719A-001#-HHD00	2	個	SKS2
14	プラネットギヤ(スリーフ)	P-W50952#-001R-EMD00	2	個	SNCM420-H
15	スラストワッシャ	P-C13719#-002#-Z9A00	2	個	SKS2
16	リテイニングリング	W-V03722#-024#-CHA00	1	個	SWRH
17	ベアリング	W-V03718#-583#-HXA00	1	個	SUJ
18	ロッカク アナツキ ホルト	1BGA70A	24	本	ALLOYSTEEL
19	ブラク	P-Z02558#-001#-ACD00	1	個	SS400
20	0リング	7FB5P	1	個	NBR
21	ブラク ロッカクアナツキ	WBAQ000008ZAAA	2	個	STEEL
22	リテーナ	P-X52603#-001#-ACD00	1	個	SS400
23	オイルシール	W-V05247B-226#-WGA00	1	個	VITON
24	オイルシール	W-V05247B-227#-WGA00	1	個	VITON

25	ロッカク アナツキ ホルト	1BGA74A	6	本	ALLOYSTEEL
26	スラストワッシャ	P-C13705A-001#-Z9A00	3	個	SKS2
27	フ ラネットギヤ(スリーブ)	P-W50953#-001R-EMD00	3	個	SNCM420-H
28	スラストワッシャ	P-C13711#-001#-HHD00	3	個	SKS2
29	ウェービィワッシャ	W-W06699#-008#-HLA00	3	個	SUP
30	ギヤシャフト	P-D09546A-001#-EPD00	3	個	SNCM420-H
31	ベアリング	W-V03718#-723#-HXA00	1	個	SUJ
32	ロッカク アナツキ ホルト	1BGA71A	6	本	SUS316
33	Oリング	7FB52P	1	個	NBR
34	ロッカク アナツキ ホルト	1BGA38A	6	本	ALLOYSTEEL
35	ディスクスプロリンク	W-W06699#-045#-CMA00	1	個	SWRH67B
36	ロッカク アナツキ ホルト	1BGA27A	6	本	ALLOYSTEEL
37	リテイニングリンク	W-V03722#-417#-CHA00	1	個	SWRH
38	潤滑オイル(ギヤホックスオイル)	S2B 150 20L	1	缶	
	駆動用電動機(37kW)				
1	負荷用ベアリング	6315ZZC3	1	個	
2	反負荷用ベアリング	6312ZZC3	1	個	
	差動用電動機(11kW)				
1	負荷用ベアリング	6311ZZC3	1	個	
2	反負荷用ベアリング	6310ZZC3	1	個	
	盤内部品				
1	トルクコントローラ	2号脱水機用	1	式	
2	アイソレータ	3号脱水機用	2	個	
1・3号遠心脱水機					
1	1号駆動用ベルト	W-V05245B-019#-WAA00	4	本	
2	1号差動用ベルト	W-V05245B-023#-WAA00	4	本	
3	3号駆動用ベルト	W-V05245B-029#-WAA00	4	本	
4	3号差動用ベルト	W-V05245B-027#-WAA00	3	本	
3・4号濃縮汚泥引抜ポンプ					
1	ケーシング	FC200	2	個	
2	ケーシングカバー	FC200	2	個	
3	点検カバー(ケーシング用)	FC200	2	個	
4	点検カバー	高CrFC	2	個	
5	インペラ	高CrFC	2	個	
6	軸スリーブ	SUS304	2	個	
7	水切り	NBR	2	個	
8	ケーシングライナー	高CrFC	2	個	
9	玉軸受	SUJ	2	個	
10	玉軸受	SUJ	2	個	
11	軸受用座金	SPCC	4	個	
12	軸受用ナット	S25C	2	個	

13	ガスケット	V#6500	2	個	
14	ガスケット	V#6500	2	個	
15	ガスケット	V#6500	4	個	
16	ガスケット	V#6500	2	個	
17	ガスケット	V#6500	2	個	
18	ガスケット	V#6500	2	個	
19	オイルシール	NBR	2	組	
20	メカニカルシール		2	個	
21	メカ取付上ホルト	SUS304	2	組	
22	Vベルト		2	組	
23	Vプーリー		2	個	

2-1 ケーキ搬出コンベヤ

1	テールプーリー	STPG S25C	1	個	支給品
2	テール部軸受	UCTU211	2	個	
3	キャリアローラ下部サポート		2	個	
4	キャリアローラ下部サポート		7	個	支給品

傾斜コンベヤ

1	サイクロモータープーリー	3.7kW 400V 50HZ 1500r/min	1	台	
---	--------------	------------------------------	---	---	--

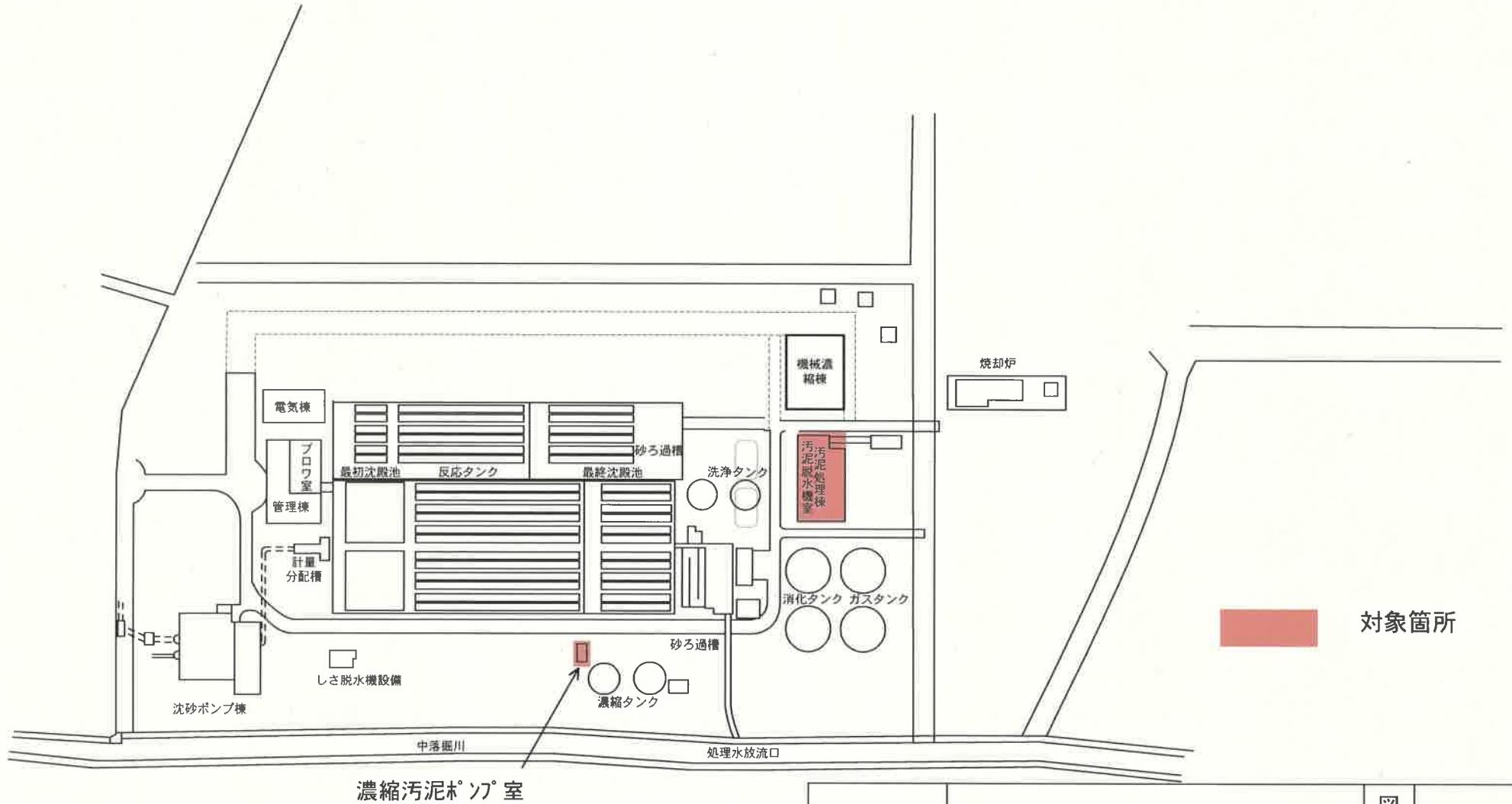
別表 2 工場整備（複合工等作業）内容詳細

1	2号遠心脱水機工場整備費
	(1)回転部・ギアボックス・電動機の分解・清掃・劣化部品の交換 (別表1参照)
	(2)回転部・ギアボックス・電動機工場整備・検査
	・ボウルシエル Ass'y バランス調整
	・ボウルシエル&エクステンション Ass'y 偏芯検査
	・フロントハブ偏芯検査
	・リヤハブ偏芯検査
	・ボウルシエル Ass'y 関係主要部品要部寸法検査
	・コンベヤ Ass'y バランス調整
	・コンベヤ Ass'y 偏芯検査
	・コンベヤ関係主要部品検査
	・回転部 Ass'y 分解・洗浄・点検
	・回転部 Ass'y 組立・調整
	・コンベヤサントモ塗装（コンベヤの下塗り1回、上塗り1回）
	・ギヤボックス Ass'y 分解・洗浄・点検・組立・調整
	・ギヤボックスシエル Ass'y 偏芯検査
	・ギヤボックスシエルバランス調整
	・ギヤボックス関係主要部品要部寸法検査
	・ギヤボックス磁気探傷検査
	・ギヤボックスオイル交換
	・アッパーケーシング補修
	・ローケーシング補修
	・駆動部用電動機分解・洗浄・点検・部品交換
	・駆動部用電動機ステータコイル、ワニス処理
	・駆動部用電動機ローターコイル、ワニス処理
	・駆動部用電動機組立試験、塗装
	・差動部用電動機分解・洗浄・点検・部品交換
	・差動部用電動機ステータコイル、ワニス処理
	・差動部用電動機ローターコイル、ワニス処理
	・差動部用電動機組立試験、塗装
2	1・3号遠心脱水機
	・開放点検

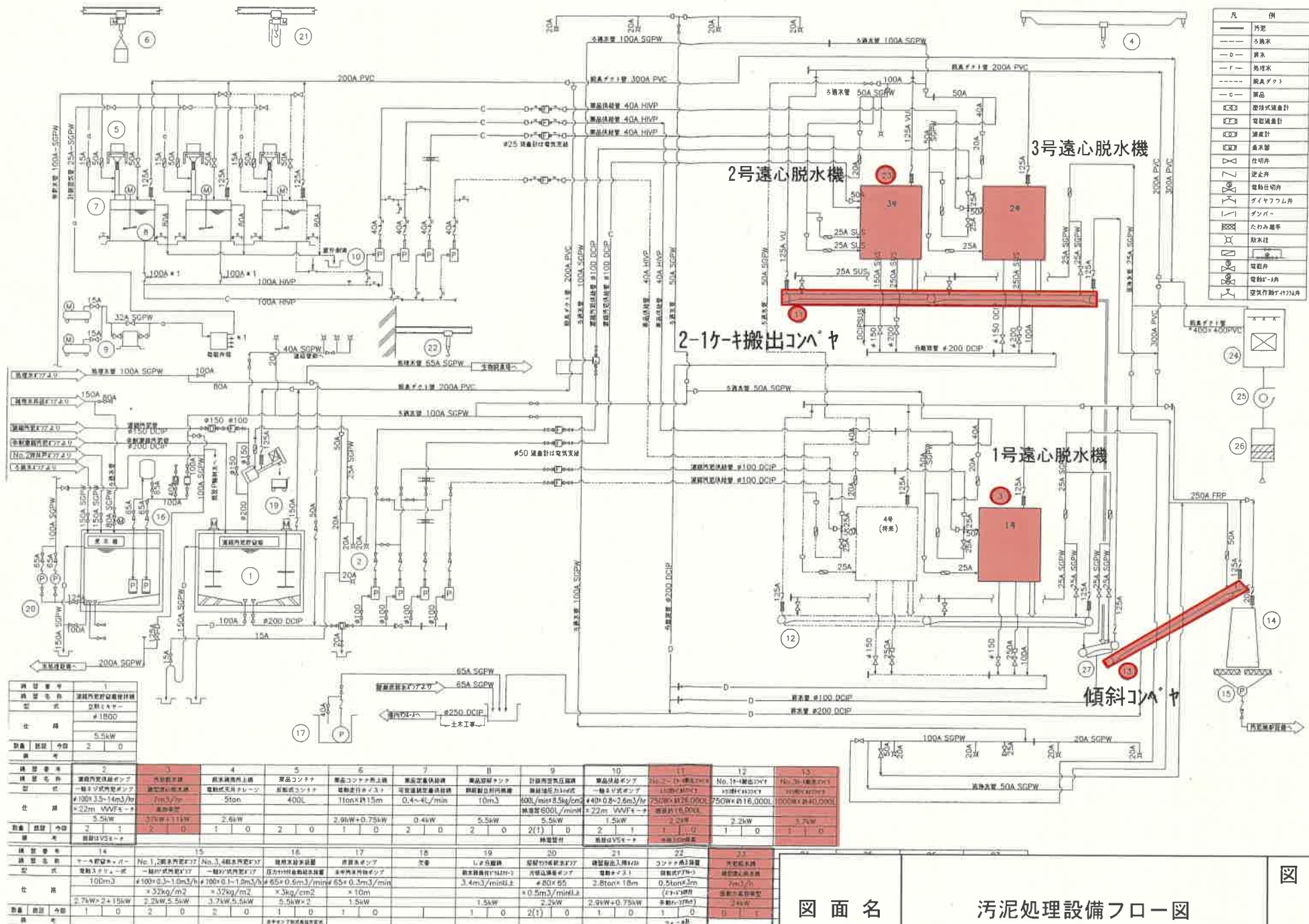
## 脱水設備等修繕図面一覧表

図番	図面名
1	古利根川水循環センター平面図
2	汚泥処理設備フロー図
3	重力濃縮槽濃縮汚泥ポンプ室配置平面図
4	汚泥処理棟配置平面図
5	汚泥処理棟配置断面図
6	2号遠心脱水機 外形図
7	2号遠心脱水機 断面図
8	2号遠心脱水機 回転部部品表(1)
9	2号遠心脱水機 回転部部品表(2)
10	2号遠心脱水機 ギヤボックス断面図
11	2号遠心脱水機 ギヤボックス部品表
12	2号遠心脱水機 駆動用電動機外形図
13	2号遠心脱水機 差動用電動機外形図
14	2号遠心脱水機 現場制御盤外形図
15	3号遠心脱水機 現場制御盤外形図
16	3・4号濃縮汚泥引抜ポンプ外形図
17	3・4号濃縮汚泥引抜ポンプ断面図
18	2-1ケーキ搬出コンベヤ 全体組立図
19	2-1ケーキ搬出コンベヤ 組立図 テール部分
20	傾斜コンベヤ 全体組立図
21	傾斜コンベヤ 組立図 ヘッド部分

# 古利根川水循環センター平面図



図面名	古利根川水循環センター平面図	図番	1
-----	----------------	----	---



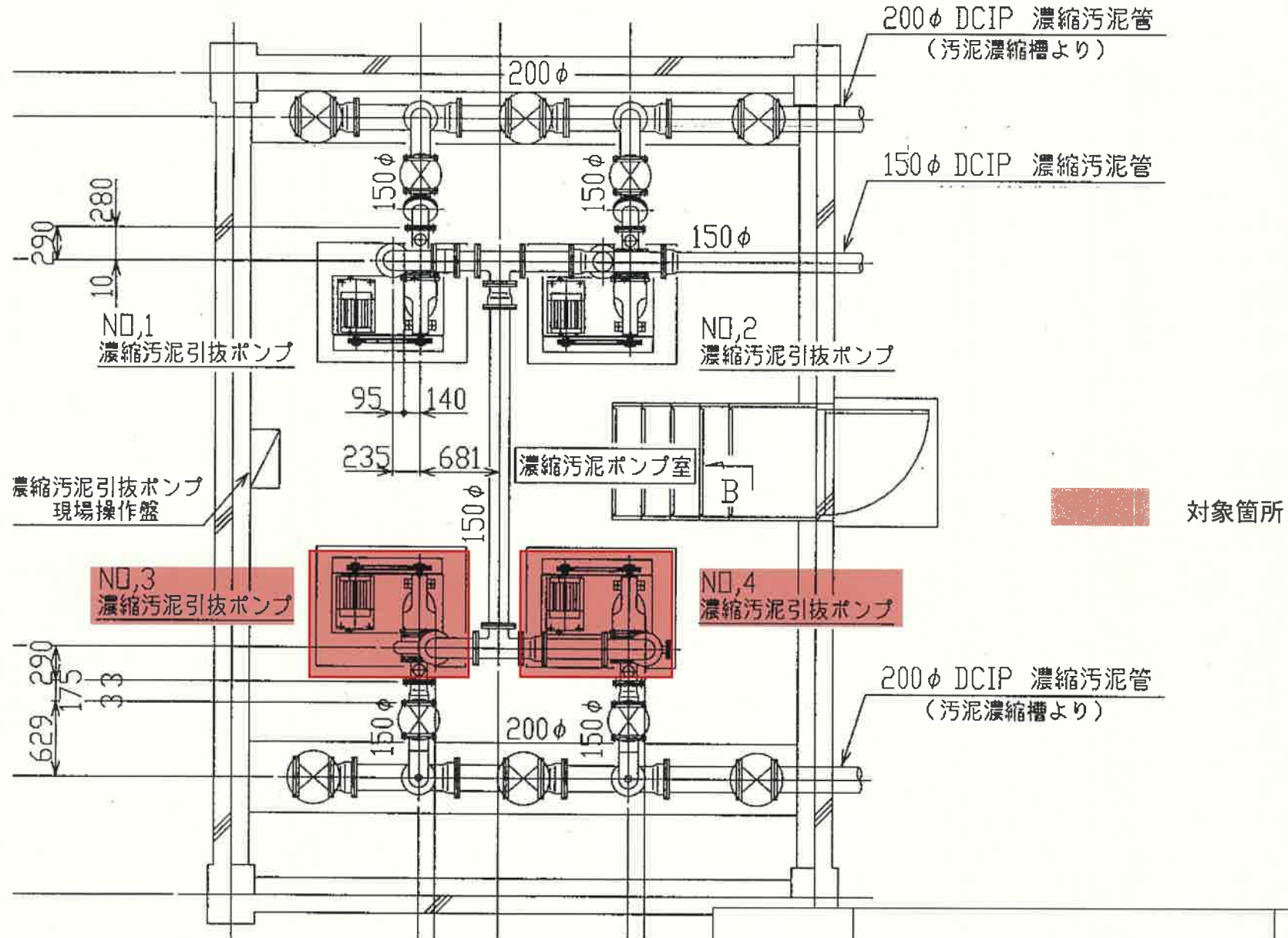
凡	例
—	汚泥
- - -	ろ過水
- ○ -	排水
- - -	処理水
○	脱臭ダクト
○	異音
□	磁気式流量計
□	電磁流量計
□	流量計
□	溢水管
□	仕切弁
□	逆止弁
□	電動仕切弁
□	グイヤフム弁
□	ダンパー
□	たわみ継手
□	取水注
□	電磁弁
□	電動弁
□	空気を動力とする弁

機 器 名 称	1	2	3	4	5	6	7	8	9	10	11	12	13
機 器 名 称	遠心脱水機	遠心脱水機	遠心脱水機	遠心脱水機	遠心脱水機	遠心脱水機	遠心脱水機	遠心脱水機	遠心脱水機	遠心脱水機	遠心脱水機	遠心脱水機	遠心脱水機
型 式	1800												
仕 様													
数 量	2	1	2	1	2	1	2	2	2	2	1	1	2
備 考													
機 器 名 称	コンテナ	コンテナ	コンテナ	コンテナ	コンテナ	コンテナ	コンテナ	コンテナ	コンテナ	コンテナ	コンテナ	コンテナ	コンテナ
型 式													
仕 様													
数 量	2	1	2	1	2	1	2	2	2	2	1	1	2
備 考													
機 器 名 称	コンテナ	コンテナ	コンテナ	コンテナ	コンテナ	コンテナ	コンテナ	コンテナ	コンテナ	コンテナ	コンテナ	コンテナ	コンテナ
型 式													
仕 様													
数 量	2	1	2	1	2	1	2	2	2	2	1	1	2
備 考													

対象箇所

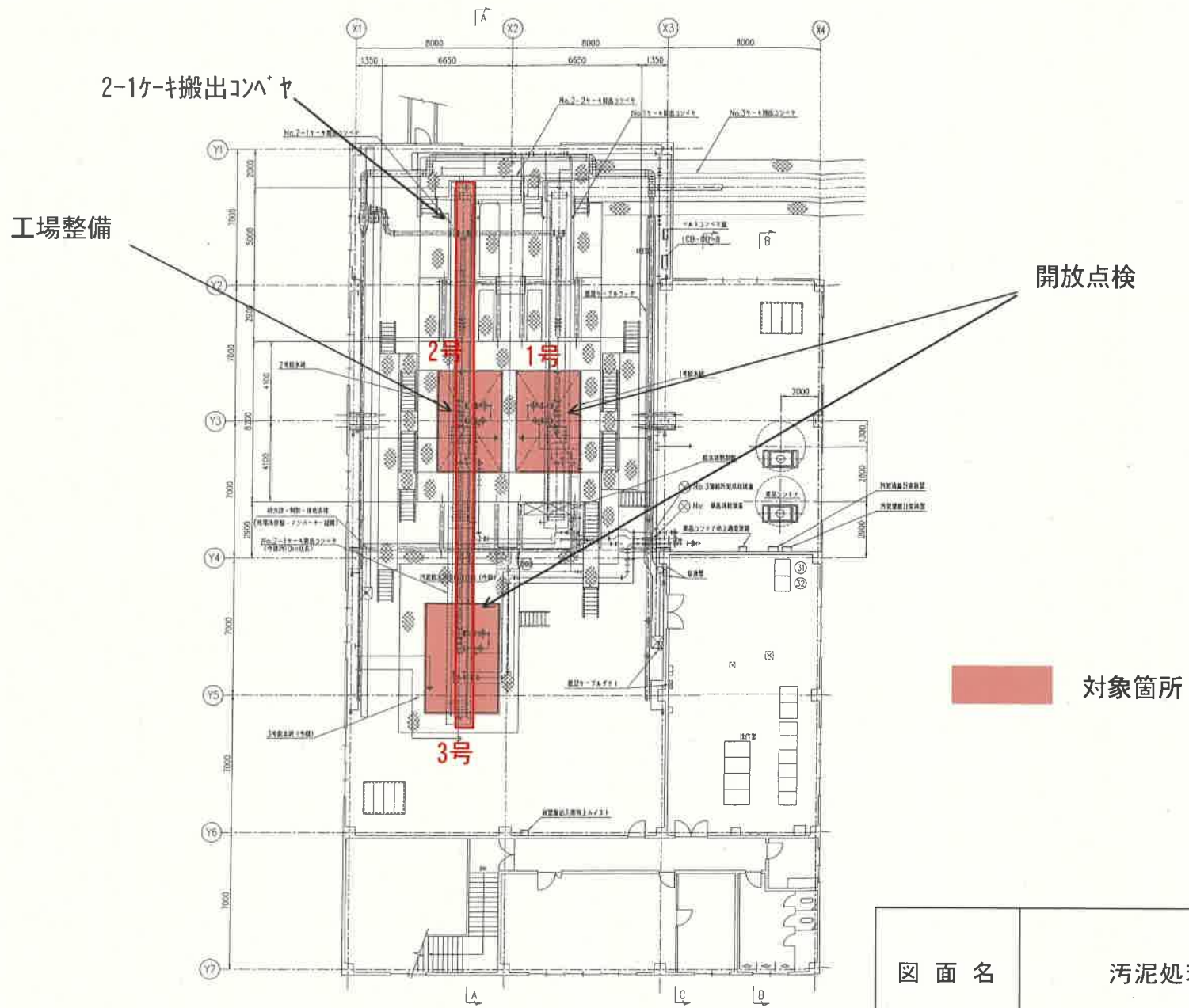
図 番	汚泥処理設備フロー図
図 番	2

# 濃縮汚泥ポンプ室



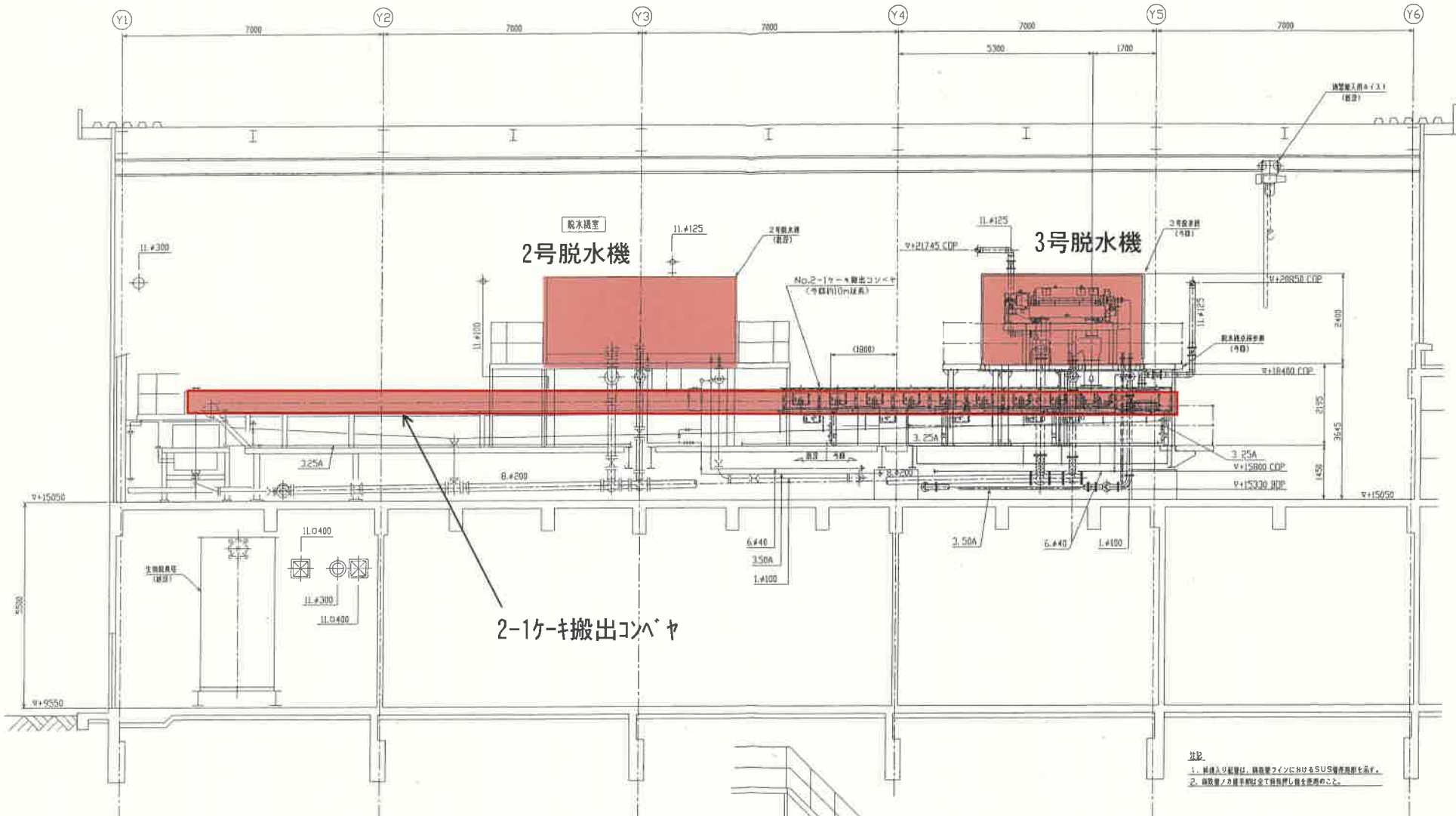
図面名	重力濃縮槽 濃縮汚泥ポンプ室配置平面図	図 番	3
-----	------------------------	--------	---





汚泥処理棟2階平面図 S=1:100

<p>図面名</p>	<p>汚泥処理棟配置平面図</p>	<p>図番</p>	<p>4</p>
------------	-------------------	-----------	----------

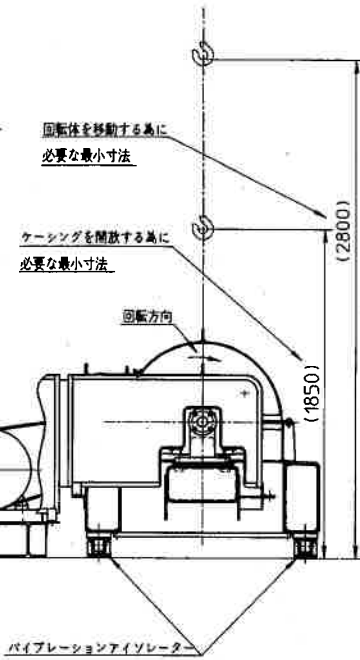
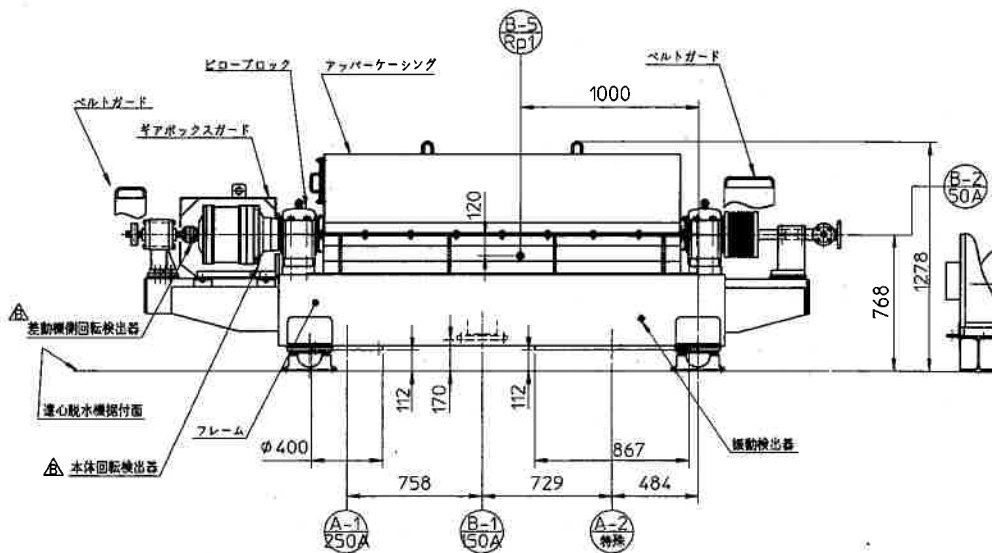
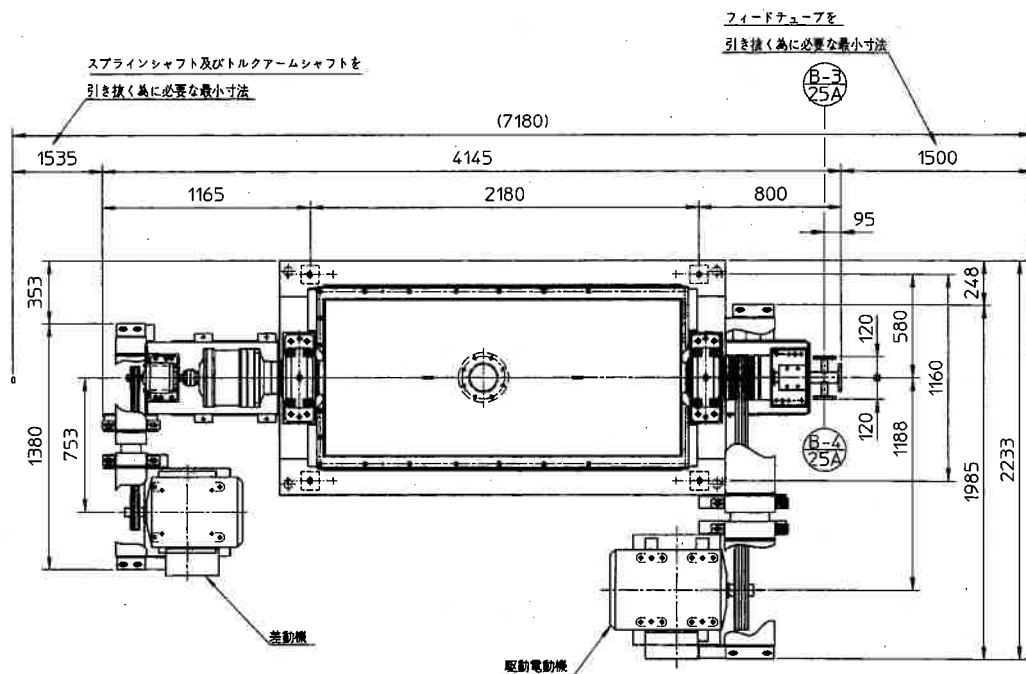


A-A 断面図

- 1. 濃縮ろ過装置 DCIP, SUS
- 2. 処理装置 SGPW
- 3. 脱水機 SGPW (32A), TH SUS?
- 4. 昇送装置 SGPW
- 5. 脱水機 SGPW, SUS
- 6. 薬品供給装置 HIVE
- 7. 計装用空気管 SGPW
- 8. 分選機 - 昇送機 DCIP, SUS
- 9. 混合装置 SGPW
- 10. コーラー - フロー (ポンプ) 装置 SGPW, HIVE
- 11. 脱水機 VU, PVC, FRP, SUS

                         対象箇所

図面名	汚泥処理棟配置断面図	図番	5
		図	5
		番	

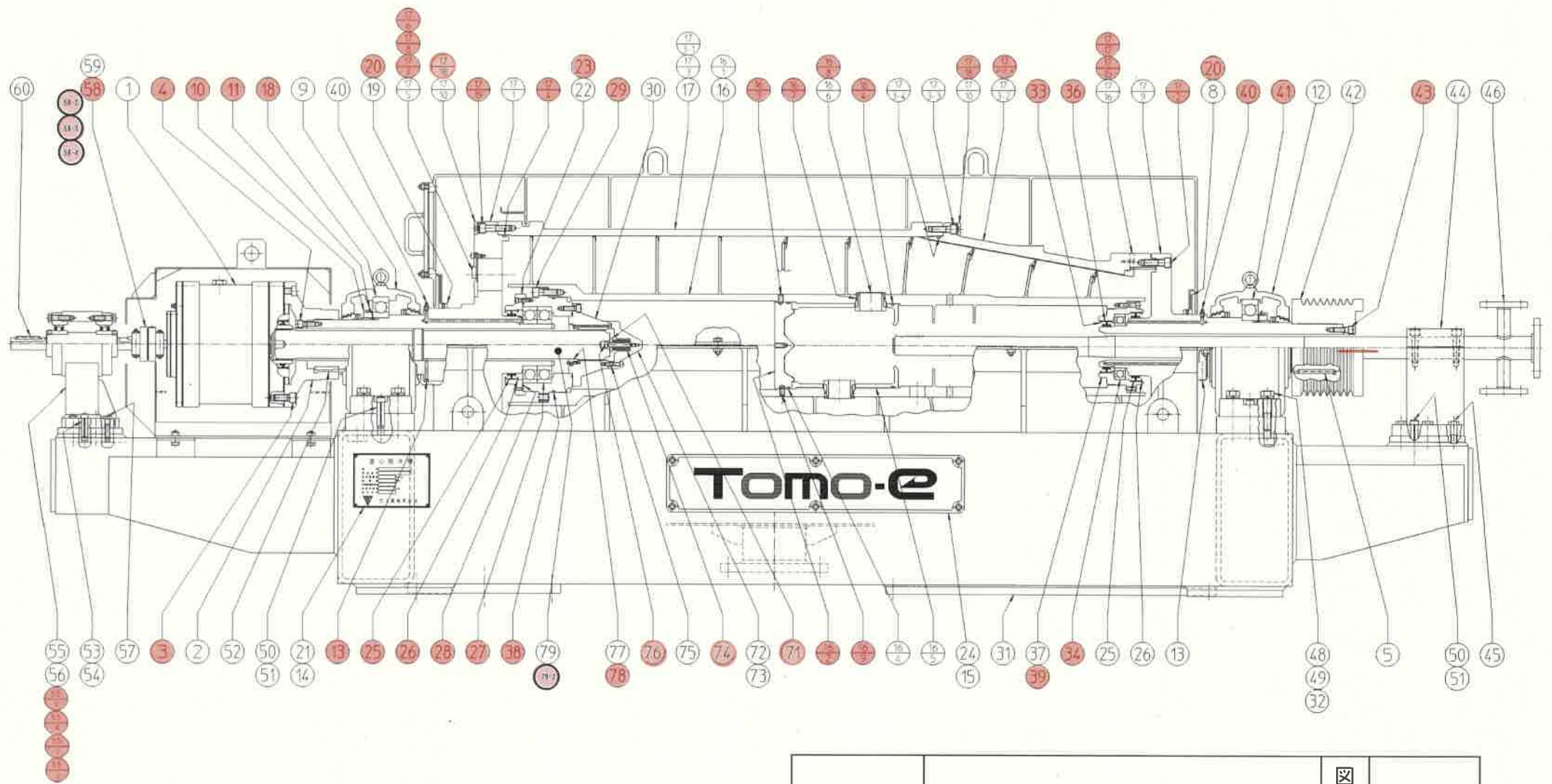


### 遠心脱水機

ノズルリスト						
記号	呼び径	レイティング	型	面座	数量	用途
A-1	250A	JIS 10K	S.O.	F.F.	1	分離液出口
A-2	特殊	—	—	—	1	固形物出口
B-1	150A	JIS 10K	S.O.	F.F.	1	ドレン
B-2	50A	JIS 10K	S.O.	F.F.	1	処理液入口・機内洗浄水入口
B-3	25A	JIS 10K	S.O.	F.F.	1	フィードゾーン洗浄水入口
B-4	25A	JIS 10K	S.O.	F.F.	1	凝集剤入口
B-5	Rp1	—	—	—	1	洗浄水入口 (プラグ付き)

ローディングデータ		
荷重の種類	名称	重量 (Kg)
静荷重	ボールコンベヤー及びピローブロック	1540
	ギアボックス	160
	フレーム	1800
	ケーシング	200
	遠心脱水機 総重量	3700
	駆動電動機	37Kw
動荷重	差動機	11Kw
	遠心脱水機	2560rpm
	駆動電動機	1500rpm
	差動機	1500rpm

図面名	2号遠心脱水機外形図	図番	6
-----	------------	----	---



交換箇所（回轉部部品表 図番8・9）

図面名 2号遠心脱水機 断面図	図番 7
--------------------	---------

[遠心脱水機回転部部品] 1/2

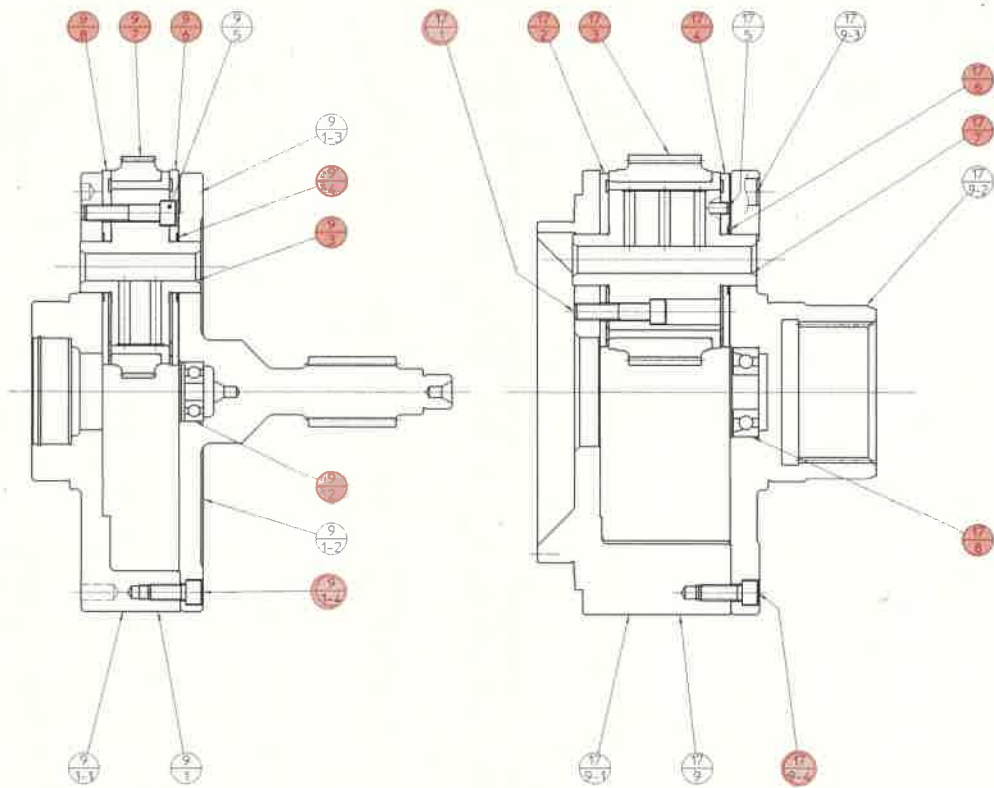
No.		材料名	型式・形状		数量	単位
1	3	ロッカアナツキホ <sup>®</sup> ルト	SCM435	FBBA016040ZTAA	12	本
2	4	ロッカアナツキホ <sup>®</sup> ルト	SCM435	FBBA012035ZTAA	8	本
3	10	ハ <sup>°</sup> アリク <sup>°</sup> ロックナット	SS400	W-W52359#-027#-AAA00	2	個
4	11	ハ <sup>°</sup> アリク <sup>°</sup> ロックワッシャ	SPCC	W-W8505#-021#-APA00	2	個
5	13	プ <sup>°</sup> ラク <sup>°</sup>	SS400	PP01S00600AAAA	2	個
6	18	ハ <sup>°</sup> アリク <sup>°</sup>	SUJ	W-V03718#-602#-HXA00	1	個
7	20	ロッカアナツキトメネジ <sup>®</sup> クボ <sup>®</sup> ミ (フロント)	SUS316	FCCE006010ZFKA	2	本
8	20	ロッカアナツキトメネジ <sup>®</sup> ヒラサキ (リア)	SUS316	FCCE006008ZFKA	6	本
9	23	ロッカアナツキホ <sup>®</sup> ルト	SUS316	FBBA008030ZTSA	8	本
10	25	オイルシール	NBR	W-V05247B-292#-WCA00	4	個
11	26	リテインク <sup>°</sup> リンク <sup>°</sup>	SUS304	W-V03722#-348#-FDA00	2	個
12	27	ハ <sup>°</sup> アリク <sup>°</sup>	SUJ	W-V03718#-573#-HXA00	1	個
13	28	Oリング <sup>°</sup>	NBR	7FC58P	1	個
14	29	ロッカアナツキホ <sup>®</sup> ルト	SUS316	FBBA016050ZTSA	8	本
15	33	リテインク <sup>°</sup> リンク <sup>°</sup>	SUS304	W-V03722#-349#-FDA00	1	個
16	34	ハ <sup>°</sup> アリク <sup>°</sup>	SUJ	W-V03718#-574#-HXA00	1	個
17	36	オイルシール	NBR	W-V05247B-294#-WCA00	2	個
18	38	Oリング <sup>°</sup>	NBR	G240P	1	個
19	39	ロッカアナツキホ <sup>®</sup> ルト	SUS316	FBBA010045ZTSA	6	本
20	40	グ <sup>°</sup> リースニツプ <sup>°</sup> ル	C3602	WAAA000000FNNA	2	個
21	41	ハ <sup>°</sup> アリク <sup>°</sup>	SUJ	W-V03718#-602#-HXA00	1	個
22	43	ロッカアナツキホ <sup>®</sup> ルト	SCM435	FBBA012040ZTAA	8	本
23	58	カップ <sup>°</sup> リンク <sup>°</sup> ラバ <sup>°</sup> -	CR	P-W02687#-905#-WEA00	1	個
24	58-2	ロッカアナツキトメネジ <sup>®</sup> ヒラサキ	SCM435-H	FCCA008020ZE1A	1	本
25	58-3	ロッカアナツキトメネジ <sup>®</sup> ヒラサキ	SCM436-H	FCCA008030ZE1A	1	本
26	58-4	ロックナット	SS400	FNAB008000ZACA	2	本
27	-	Oリング <sup>°</sup>	NBR	7FD40P	1	個
28	-	ロッカアナツキトメネジ <sup>®</sup> トガ <sup>°</sup> リ	SUS316L	FCCD010020ZFKA	2	個
29	-	ロッカアナツキトメネジ <sup>®</sup> クボ <sup>®</sup> ミ	SUS316L	FCCD006010ZFKA	2	個
30	71	ワッシャ	S25C	P-X01798#-002#-DAD00	1	個
31	74	スパ <sup>°</sup> リンク <sup>°</sup>	SWC	W-X07176#-006#-CSA00	1	個
32	76	ロッカアナツキショルダ <sup>®</sup> ホ <sup>®</sup> ルト	SCM436-H	FBMA008060ZE1A	1	個
33	78	ロッカアナツキホ <sup>®</sup> ルト	SCM435	FBBA005016ZTAA	6	本
34	79-2	スリーブ <sup>°</sup>	CLOTH-BAKE	P-X01814#-001#-VVA00	1	本
35	150	スパ <sup>°</sup> -サ	SS400	P-Z51372#-005#-ACD00	1	枚
36	16-2	フィード <sup>°</sup> コーン	SUS304	P-W50867#-001#-FDD00	1	本
37	16-3	ロッカアナツキトメネジ <sup>®</sup> トガ <sup>°</sup> リ	SUS316	FCCD012025ZFGA	3	本
38	16-4	Oリング <sup>°</sup>	NBR	7FD46P	2	個
39	16-7	Oリング <sup>°</sup>	NBR	7FB39P	6	個
40	16-8	リテインク <sup>°</sup> リンク <sup>°</sup>	SUS304	W-V03722#-413#-FDA00	6	個
41	16-9	ロッカアナツキトメネジ <sup>®</sup> ヒラサキ	SUS316	FCCA012025ZFKA	1	本
42	17-2	ロッカアナツキホ <sup>®</sup> ルト	SUS316	FBBA016055ZTSA	8	本
43	17-3-2-2	ウエアスリーブ <sup>°</sup>	ステライト#1	P-X07323#-001#-S3A00	8	個

図面名	2号遠心脱水機 回転部部品表(1)	図番	8
-----	----------------------	----	---

[遠心脱水機回転部部品] 2/2

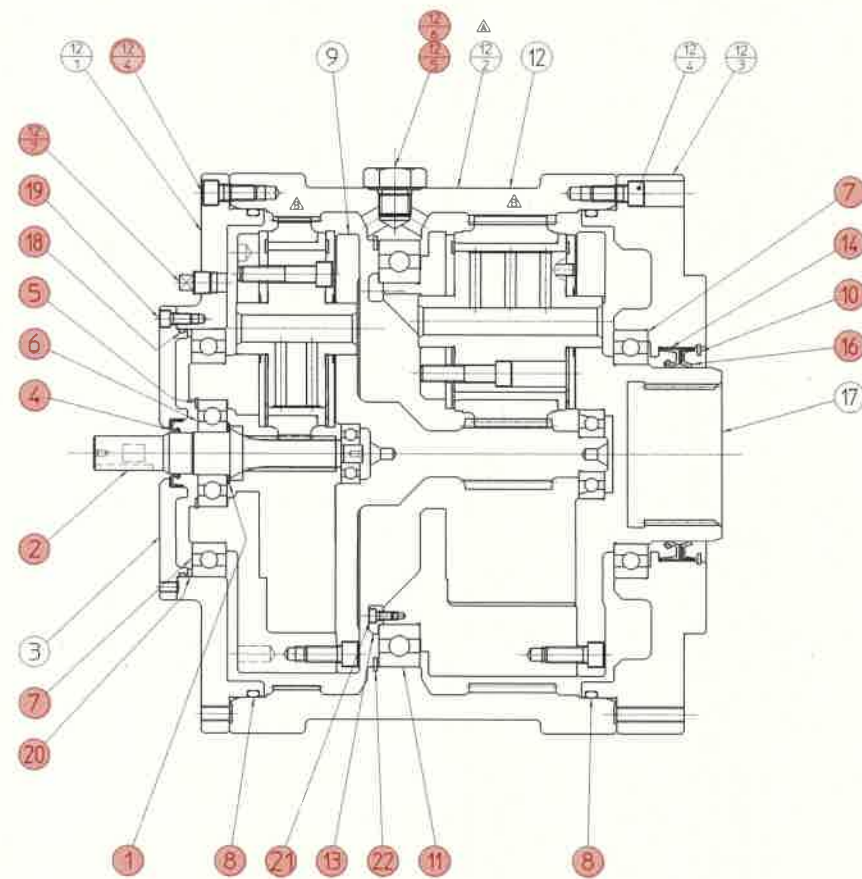
No.		材料名	型式・形状		数量	単位
44	17-4	Oリング	NBR	7FE44P	1.0	個
45	17-6	ロックアナツキボルト	SUS316	FBBA008020ZTSA	36.0	本
46	17-7	カスケット	T#1995	P-X07274Z-003#-Z9A00	6.0	枚
47	17-8	タムリテーナ	SUS304相当	P-W07329Z-001#-KSD00	6.0	個
48	17-15	ロックアナツキサラボルト	SUS316	FDMA006025ZFKA	8.0	本
49	17-17	Oリング	NBR	7FC72P	1.0	個
50	17-18	ロックアナツキサラボルト	SUS316	FDMA010020ZFKA	12.0	本
51	17-19	ロックアナツキボルト	SUS316	FBBA016065ZTSA	24.0	本
52	55-2	ヒロウブロック	FC200+SUJ	W-V08558#-022#-JNA00	2.0	個
53	55-3	トルクアームシャフト	S45C-H	W-W50887#-001#-DMD00	1.0	本
54	55-4	ロックボルト	SS400	FBAB012050ZACA	8.0	本
55	55-5	ハネサガネ	SWRH62A	FWBA120000ZCJA	8.0	個
56	-	Oリング	NBR	G130P	2.0	個
57	-	Oリング	NBR	G155P	2.0	個
58	-	タイラッセンブリ	SCS16	P-C17455A-014#-Z9D00	20.0	個
59		駆動用ベルト	合成ゴム	W-V5245C-019#-WAA00	4.0	本
60		差動用ベルト	合成ゴム	W-V5245B-023#-WAA00	4.0	本
61		潤滑オイル(メインベアリングオイル)	#32 4L缶		2.0	缶
62		潤滑グリス(コンベアベアリンググリス)	No.2 2.5kg缶		2.0	缶
63	-	スポンジカスケット	ネオプレンゴム	W-X51079#-003#-WZA00	6.0	個

図面名	2号遠心脱水機 回転部部品表(2)	図番	9
-----	----------------------	----	---



1ST STAGE GEAR ASSEMBLY  
1STステージ ギア アセンブリ

2ND STAGE GEAR ASSEMBLY  
2NDステージ ギア アセンブリ



交換箇所 (ギアボックス部品表 図番11)

図面名	2号遠心脱水機 ギアボックス断面図	図 番	10
-----	----------------------	--------	----

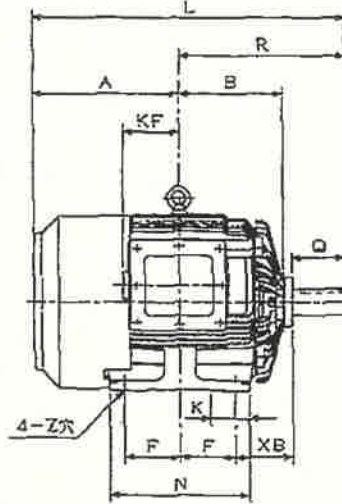
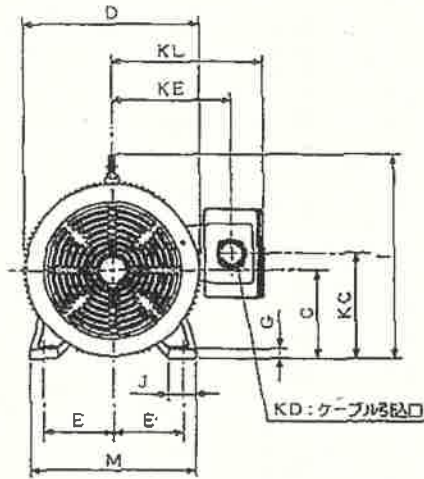
[遠心脱水機ギヤボックス部品]

No.		材料名	型式・形状		数量	単位
1	1	デイスクスプリング	SK	W-W06699#-026#-HAA00	2	個
2	2	サンキア	SNCM420-H	P-W50951#-001#-EMD00	1	個
3	4	オイルシール	VITON	W-V05247B-225#-WGA00	1	個
4	5	リテイニングリング	SWRH	W-V03722#-088#-CHA00	1	個
5	6	ヘアリング	SUJ	W-V03718#-580#-HXA00	1	個
6	7	ヘアリング	SUJ	W-V03718#-581#-HXA00	2	個
7	8	Oリング	NBR	7FD54P	2	個
8	9-1-4	ロッカアナツキボルト	ALLOYSTEEL	1BGA70A	8	本
9	9-1-5	ロッカアナツキボルト	ALLOYSTEEL	1BGA71A	6	本
10	9-2	ヘアリング	SUJ	W-V03718#-582#-HXA	1	個
11	9-3	ギアシャフト(1st)	SNCM439-H	P-D09551A-001#-EPD00	2	個
12	9-4	ウェービィワッシャ	SUP	W-W06699#-008#-HLA00	2	個
13	9-6	スラストワッシャ	SKS2	P-C13719A-001#-HHD00	2	個
14	9-7	プーラネットキア(スリープ)	SNCM420-H	P-W50952#-001R-EMD00	2	個
15	9-8	スラストワッシャ	SKS2	P-C13719A-002#-Z9A00	2	個
16	10	リテイニングリング	SWRH	W-V03722#-024#-CHA00	1	個
17	11	ヘアリング	SUJ	W-V03718#-583#-HXA00	1	個
18	12-4	ロッカアナツキボルト	ALLOYSTEEL	1BGA70A	24	本
19	12-5	プーラク	SS400	P-Z02558#-001#-ACD00	1	個
20	12-6	Oリング	NBR	7FB5P	1	個
21	12-7	プーラク ロッカアナツキ	STEEL	WBAQ000008ZAAA	2	個
22	13	リテーナ	SS400	P-X52603#-001#-ACD00	1	個
23	14	オイルシール	VITON	W-V05247B-226#-WGA00	1	個
24	16	オイルシール	VITON	W-V05247B-227#-WGA00	1	個
25	17-1	ロッカアナツキボルト	ALLOYSTEEL	1BGA74A	6	本
26	17-2	スラストワッシャ	SKS2	P-C13705A-001#-Z9A00	3	個
27	17-3	プーラネットキア(スリープ)	SNCM420-H	P-W50953#-001R-EMD00	3	個
28	17-4	スラストワッシャ	SKS2	P-C13711A-001#-HHD00	3	個
29	17-6	ウェービィワッシャ	SUP	W-W06699-008#-HLA00	3	個
30	17-7	ギアシャフト(2nd)	SNCM420-H	P-D09546A-001#-EPD00	3	個
31	17-8	ヘアリング	SUJ	W-V03718#-723#-HXA00	1	個
32	17-9-4	ロッカアナツキボルト	SUS316	1BGA71A	6	本
33	18	Oリング	NBR	7FB52P	1	個
34	19	ロッカアナツキボルト	ALLOYSTEEL	1BGA38A	6	本
35	20	デイスクスプリング	SWRH67B	W-W06699#-045#-CMA00	1	個
36	21	ロッカアナツキボルト	ALLOYSTEEL	1BGA27A	6	本
37	22	リテイニングリング	SWRH	W-V03722#-417#-CHA00	1	個
38		潤滑オイル(ギヤボックスオイル)	C150	20L缶	1.0	缶

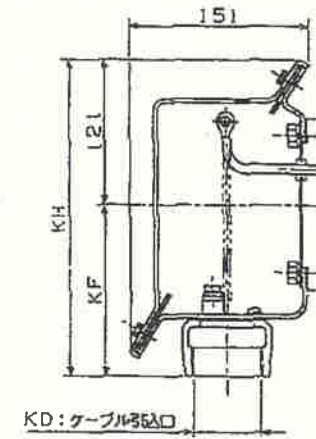
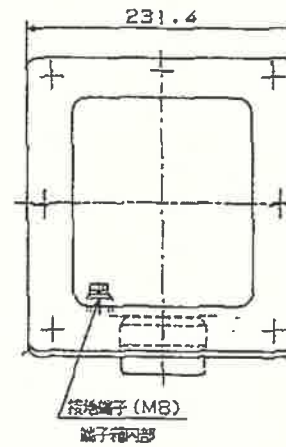
図面名	2号遠心脱水機 ギアボックス部品表	図番	11
-----	----------------------	----	----



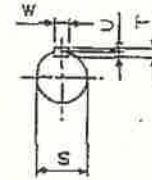
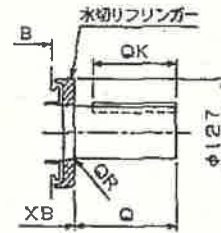
# 遠心脱水機 駆動用電動機



端子箱詳細図：電線管方式



- 注) 1. 軸鍵キー及びキー溝は、JIS B 1301-1976 (沈みキー、キー溝) によっています。  
 2. 端子箱の向きは、90度回転させることができます。  
 (ただし、配線時には端子箱のKF寸法を十分考慮してください。)  
 3. 回転方向 (運転側から見て)  
 反時計方向 (標準)     時計方向     両方向  
 運転電源周波数: 標準 50-55Hz



KD:ケーブル径	KF	KH	適用厚電線径	標準
PF $\frac{1}{2}$	128	249	16	
PF $\frac{3}{4}$	128	249	22	
PF1	128	249	28	
PF1 $\frac{1}{2}$	128	249	36	
PF1 $\frac{1}{2}$	146	267	42	
PF2	146	267	54	◎
PF2 $\frac{1}{2}$	168	289	70	
PF3	168	289	82	

※ 運転側 (運転側) は、ケーブル径を十分考慮してください。

寸法 mm												
A	B	C	D	E	F	G	I	J	K	KC	KE	KL
375	268.5	225-8.5	450	178	143	25	520	70	100	268	303	385
寸法 mm							軸端寸法 mm					
L	M	N	R	XB	Z	Q	QK	QR	S	T	U	W
807	420	360	432	149	18.5	140	120	1	65m6	11	7	18

軸受番号				総重量
※ 運転側	6315ZZC3	運転反対側	6312ZZC3	345 kg

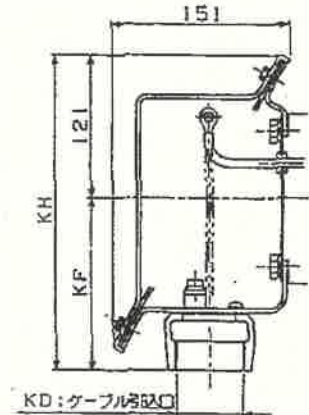
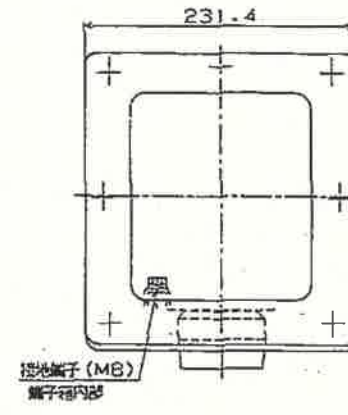
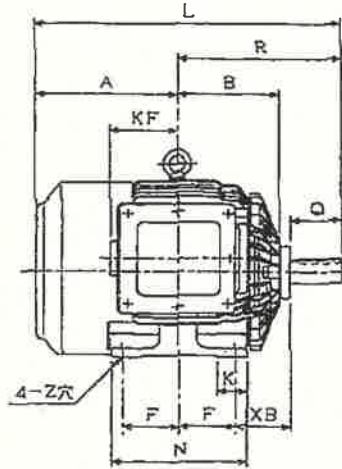
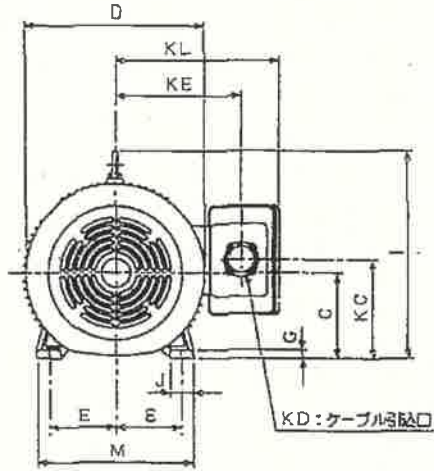
交換箇所

形式	出力 kW	定格	極数	電圧 V	周波数 Hz	耐熱クラス	わく番号
FEK-10	37	CONT	4	400	50	F	FE-225SJ

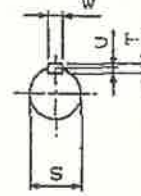
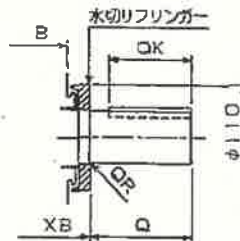
図面名	2号遠心脱水機 駆動用電動機外形図	図番	12
-----	----------------------	----	----

# 遠心脱水機 差動用電動機

寸法: mm



- 注) 1. 軸鍵キー及びキー溝は、JIS B 1301-1976 (沈みキー、キー溝) によっています。  
 2. 端子箱の向きは、90度毎に変えることができます。  
 (ただし、配管時には端子箱のKF寸法を十分考慮してください。)  
 3. 下の図は標準品です。①の寸法は必ずしもこの通りではありません。  
 4. 回転方向 (連結側から見ると)  
 反時計方向 (標準)     時計方向     両方向  
 ② 端子箱の取付位置より、見て右側が取付方向となっています。



KD: ケーブル取込口	KF	KH	適用原形電機容量	標準
PF½	128	249	16	
PF¾	128	249	22	
PF1	128	249	28	
PF1½	128	249	36	
PF1¾	146	267	42	
PF2	146	267	54	①
PF2½	168	289	70	
PF3	168	289	82	

適用原形電機: 巻線形 60-6Hz

寸法 mm														
A	B	C	D	E	F	G	I	J	K	KC	KE	KL		
310	218	180-8.5	390	139.5	120.5	18	440	50	65	208	268	350		
寸法 mm											軸端寸法 mm			
L	M	N	R	XB	Z	Q	CK	QR	S	T	U	W		
661.5	330	290	351.5	121	14.5	110	90	2	48k6	9	5.5	14		
型番														
取付側	631JZZC3		逆取付側	631DZZC3		質量	185 kg							

① 取付側: 軸端番号 取

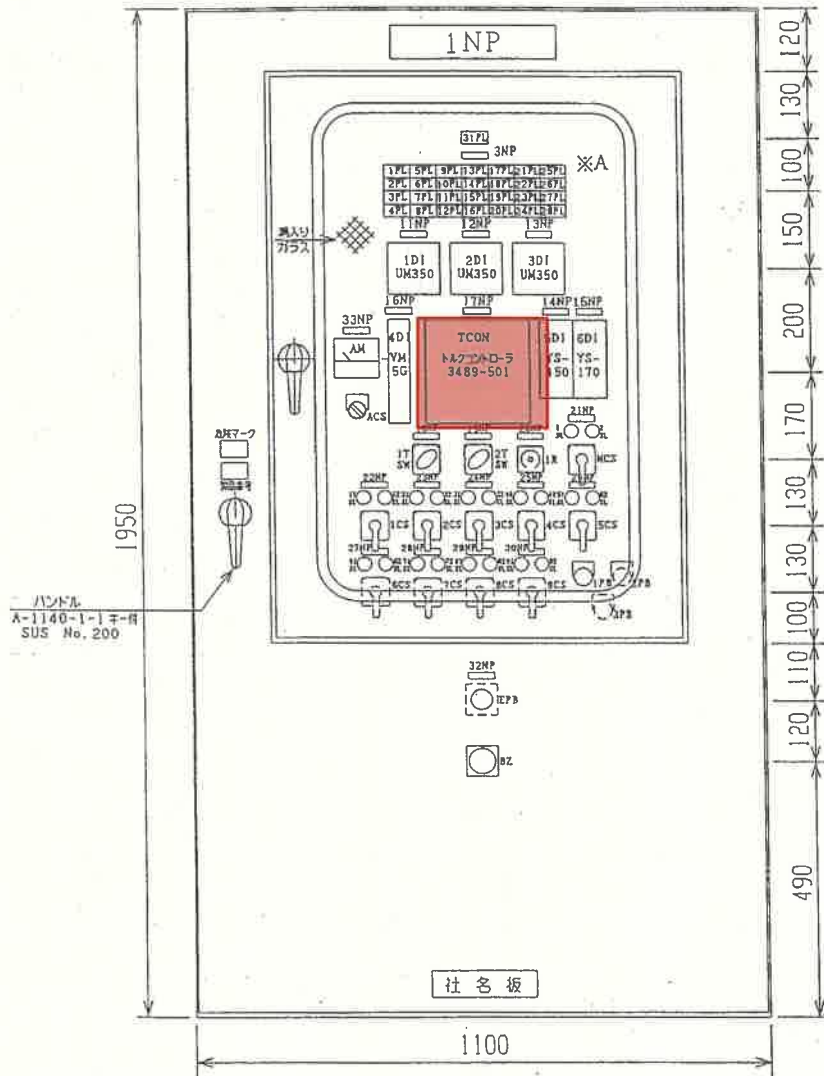


交換箇所

形式	出力 kW	定格	極数	電圧 V	周波数 Hz	耐熱クラス	わく番号
FEK-10	11	CONT	4	400	50	F	FE-180MJ

図面名	2号遠心脱水機 差動用電動機外形図	図番	13
-----	----------------------	----	----

(99.041)



交換箇所

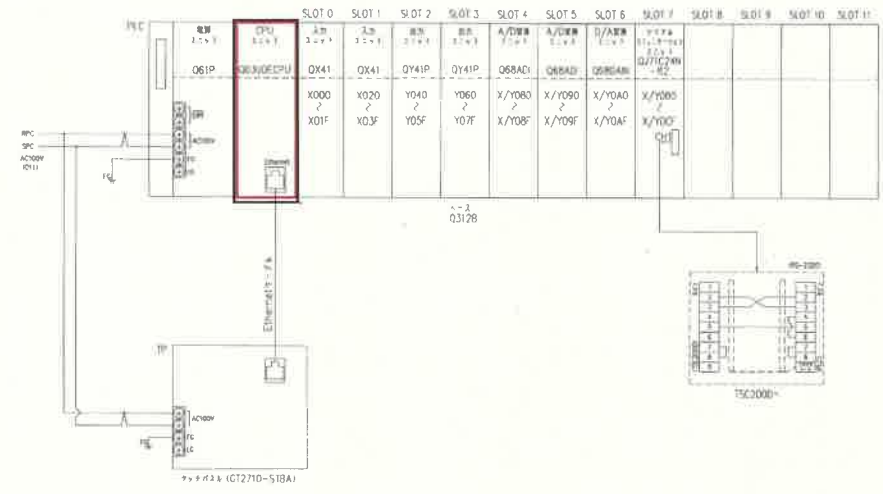
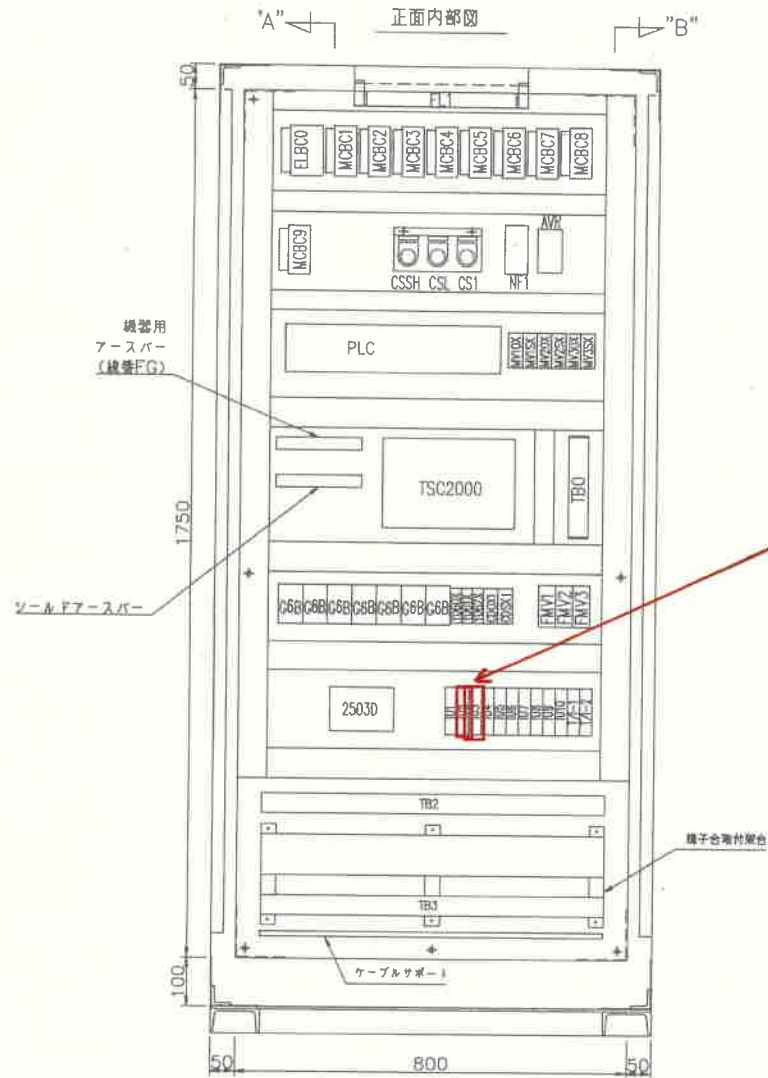
器具符号	名称	仕様	器具符号	NP記入文字	仕様
31PL	電源表示灯	SLD24-1TH1B AC100V	1NP	2号汚泥脱水機 現場制御盤	アクリル 63×315×5t
1PL~28PL	故障表示灯	SLD24-1DH2B DC24V	3NP	故障表示灯	アクリル 12.5×50×2t
1DI	指示計	UM350	11NP	脱水機輪温度(1)	"
2DI	指示計	UM350	12NP	脱水機輪温度(2)	"
3DI	指示計	UM350	13NP	汚泥濃度	"
4DI	指示計	VM-5K	14NP	汚泥供給流量	"
TCON	トルクコントローラ	3489-501	15NP	薬品供給流量	"
5DI	指示調節計	YS-150	16NP	脱水機輪振動	"
6DI	指示調節計	YS-170	17NP	トルクコントローラ	"
1TSW	切換スイッチ	BN-H201 (現場-中央)	18NP	脱水機	"
2TSW	切換スイッチ	BN-H201 (単独-運動)	19NP	脱水機	"
MCS	切換スイッチ	BR-10 (停止-運転)	20NP	主運	"
1R	ポリウム抵抗	RV-30YN 20S 2Kオーム	21NP	運動	"
1SL,11SL~91SL	表示灯	APS-122DN-G DC24V	22NP	残留汚泥排出	"
2SL,12SL~92SL	表示灯	APS-122DN-R DC24V	23NP	脱水機駆動機	"
1CS~6CS	切換スイッチ	BR-10 (停止-運転)	24NP	脱水機差動機	"
7CS~9CS	切換スイッチ	BR-10 (閉-開)	25NP	濃縮汚泥供給ポンプ	"
1PB	押和スイッチ	ABN111-BK (警報停止)	26NP	薬品供給ポンプ	"
2PB	押和スイッチ	ABN111-Y (リセット)	27NP	ケーキ排出系	"
3PB	押和スイッチ	ABN111-BK (ランプテスト)	28NP	機内洗浄水弁	"
EPB	非常停止	ATN311-R (カバー付)引き操作	29NP	フィードゾーン洗浄水弁	"
BZ	ブザー	BZ-30 DC24V	30NP	薬品洗浄水弁	"
AM	電流計	YS-208NAA 150/5A 二重目盛り 30/5A	32NP	非常停止	"
ACS	セレクトSW	ASN322 2a2b (駆動機-差動機)	33NP	インバーター電流	"

※A詳細 警報窓配置

軽故障  
 重故障

駆動機インバータ 故障	差動機インバータ 故障	トルクコントローラ 故障	輪温度高 (フロント側)	起動汚濁	非常停止	停電
異常振動	差速異常	過トルク	輪温度高 (リア側)	起動時機内 洗浄水断		残留汚泥 排出未完了
フィードゾーン 洗浄水弁故障	機内洗浄水弁 故障	分離液槽液位HH	濃縮汚泥貯留槽 液位LL	濃縮汚泥供給 ポンプ 故障	ケーキ排出系 故障	準備完了
フィードゾーン 洗浄水断	薬品洗浄水弁 故障	受水槽液位L	薬品溶解タンク 液位LL	薬品供給ポンプ 故障	脱水ケーキホッパ 満杯	

図面名	2号遠心脱水機 現場制御盤外形図	図番	14
-----	---------------------	----	----



アイソレータ交換  
(直流信号変換器)

G6Bリレー配置

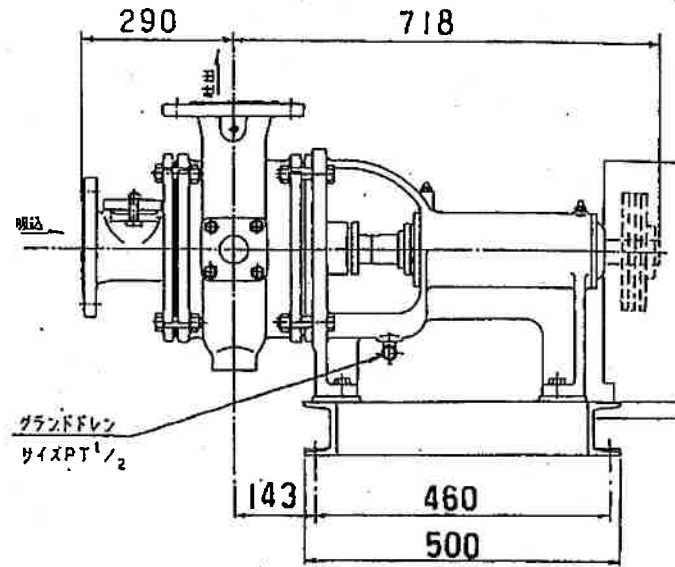
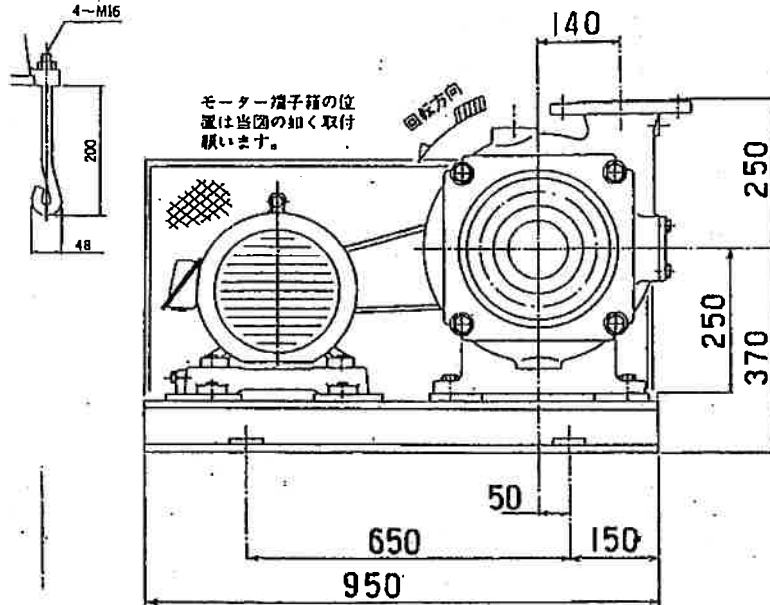
Y040X	Y041X	Y042X	Y043X	Y044X	Y045X	Y046X	Y047X	Y048X	Y049X	Y04AX	Y04BX	Y04CX	Y04DX	Y04EX	Y04FX	Y050X	Y051X	Y052X	Y053X	Y054X	Y055X	Y056X	Y057X	Y058X	Y059X	Y05AX	Y05BX
-------	-------	-------	-------	-------	-------	-------	-------	-------	-------	-------	-------	-------	-------	-------	-------	-------	-------	-------	-------	-------	-------	-------	-------	-------	-------	-------	-------

図面名	3号遠心脱水機 現場制御盤外形図	図番	15
-----	---------------------	----	----

# 濃縮汚泥引抜ポンプ

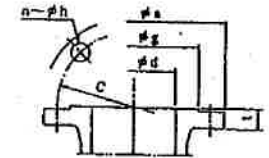
## ■ フランジ寸法

## ■ 基礎ボルト



呼び口径	吐出・吸込フランジ (水運規格)					
	d	a	c	g	n	h
80	211	168	125	4	19	21
100	238	195	152	4	19	21
125	263	220	177	6	19	21
150	290	247	204	6	19	22
200	342	299	256	8	19	23
250	410	360	308	8	23	24

(注) ・吸込フランジは材質高CrFCのため異状切欠穴となります。  
 ・ボルト穴6ヶの場合の穴位置は吸込フランジ……無視線画分け。  
 吐出フランジ……軸方向面角線画分け。



## ■ 点接口のサイズ

吸込カバー	吸込口径100A以下φ75
	吸込口径125A以上φ100
ケーシング	吐出口径100A以下φ75
	吐出口径125A以上φ100

ITEM NO  
ポンプ番号

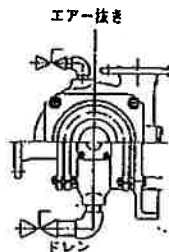
ITEM NAME  
ポンプ名称 No.3・4濃縮汚泥引抜ポンプ

PUMP TYPE  
ポンプ型式 KS-HE<sup>10</sup>/1228

BORE  
口径 100 mmX DIS・吐出口 mmX 125 mm SUC・吸込口

## ■ ケーシングドレン・エア抜き

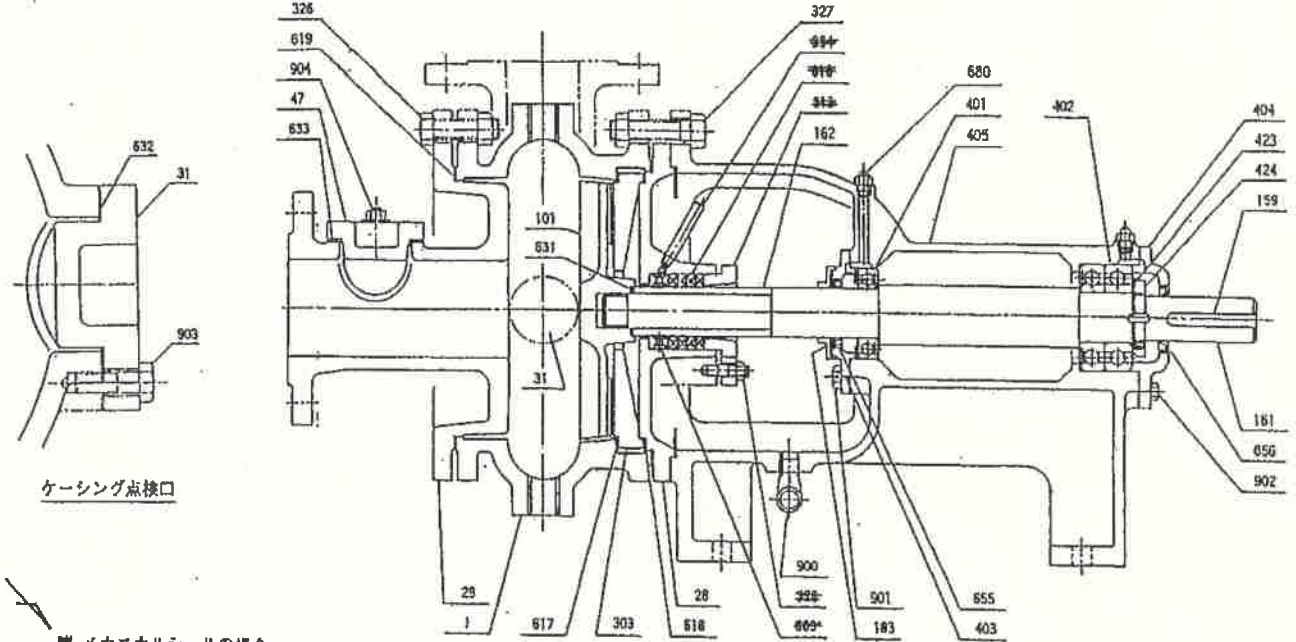
部品名	サイズ・材質
ドレン	1/4B
エア抜き	1B
ボール弁	FC20/SUS304
ニップル	SUS304
エルボ	FCMBW
長ニップル	SCPW



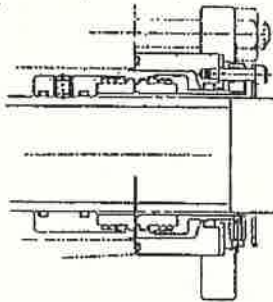
図面名	3・4号濃縮汚泥引抜ポンプ 外形図	図番	16
-----	----------------------	----	----

濃縮汚泥引抜ポンプ断面図

615	メカニカルシール	1		
649	Oリング	1	NBR	
112	インベーターキー	1	SUS 304	
107	インベーターナット	1	SUS 304	
904	ボルト・ナット	2	SUS 304	
903	ボルト	4	SUS 304	
902	ボルト	4	SS 400	
901	ボルト	2	SS 400	
900	ストリートエルボ	1	FCMB	1/2"
680	グリースニップル	2	B&BF	
656	オイルシール	1	NBR	
655	オイルシール	1	NBR	
633	ガスケット	1	V# 6500	
632	ガスケット	1	V# 6500	
631	ガスケット	1	V# 6500	
619	ガスケット	1	V# 6500	
618	ガスケット	1	V# 6500	
617	ガスケット	1	V# 6500	
424	軸受用ナット	1	S25C	
423	軸受用座金	1	SPCC	
405	軸受フレーム	1	FC 200	
404	外軸受カバー	1	FC 200	
403	内軸受カバー	1	FC 200	
402	玉軸受	1	SUJ	
401	玉軸受	1	SUJ	
327	補付ボルト・ナット	1	SUS 304	
326	ケーシングボルト・ナット	1	SUS 304	
311	ボルト	1	FC 200	
308	ボルト	1	SUS 304	
303	ケーシングライナー	1	高CrFC	
183	木切り	1	NBR	700
162	軸スリーブ	1	SUS 304	
159	軸継ぎ手キー	1	S45C	
151	主軸	1	SUS 304	
101	インベラー	1	高CrFC	
47	点検カバー	1	高CrFC	
31	点検カバー	1	FC 200	
29	噴込カバー	1	高CrFC	
28	ケーシングカバー	1	FC 200	
1	ケーシング	1	FC 200	
部品番	部品名称	個数	材質	備考



ケーシング点検口



■ メカニカルシールの場合

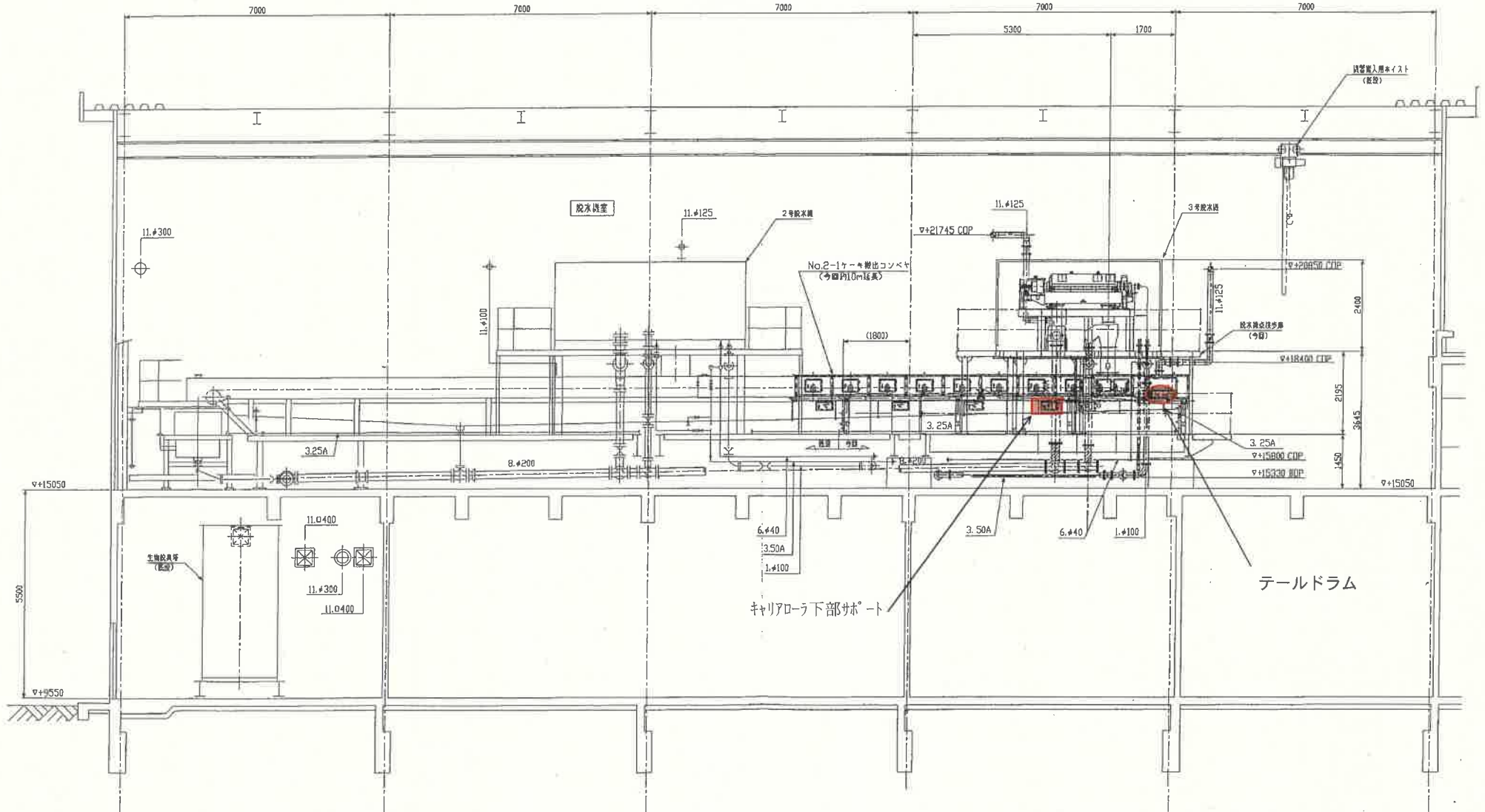
交換箇所

ポンプ名称	No.3・4濃縮汚泥引抜ポンプ		
ポンプ型式	KS-HE 10/1228		
口径	吐出口 100 mm	吸入口 125 mm	

軸受号数	部品番					
	401	402	655	656	615	616
	玉軸受	玉軸受	オイルシール	オイルシール	メカニカルシール	ワンドリルギン
22 - ①	6208Z	6308+6308Z	VC40586	VC35606	3MS-%	φ9.5×175
28 - ①	6210Z	6310+6310Z	VC50687	VC45627	..	φ12.5×205
36 - ①	6213Z	6313+6313Z	VC65886	VC60787	7MS-%	φ12.5×265

図面名	3・4号濃縮汚泥引抜ポンプ 断面図	図番	17
-----	----------------------	----	----

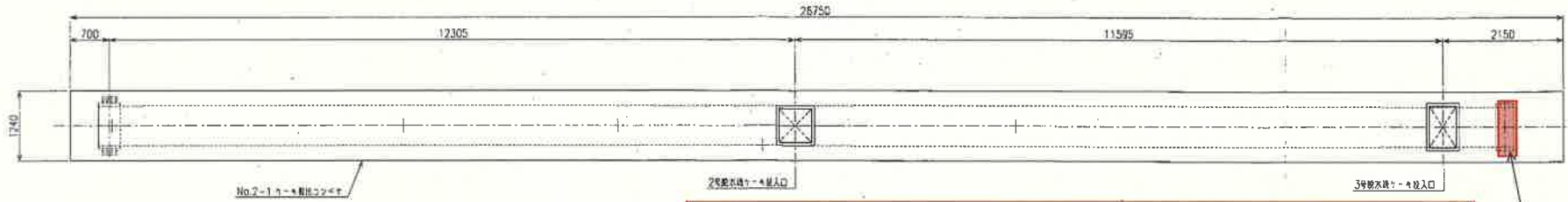
# 2-1ケーキ搬出コンベヤ



修繕対象

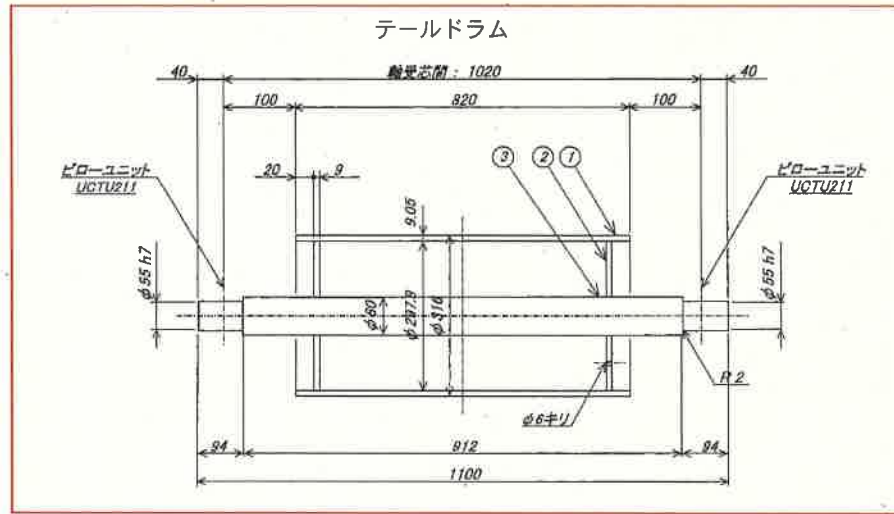
図面名	2-1ケーキ搬出コンベヤ 全体組立図	図番	18
-----	-----------------------	----	----

2-1ケーキ搬出コンベヤ

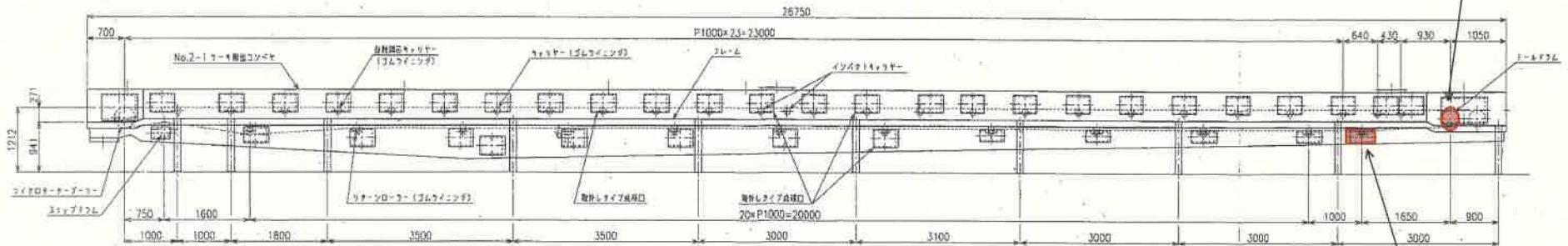


交換部品リスト

No.	材料名	型式・形状等	数量	備考
1	スナップドラム	NBR STP6	1式	
2	テールドラム	STPG S25	1式	
3	キャリアローラ	JRC	12式	
4	自動鎮心キャリアローラ	JRC	2式	
5	自動鎮心リターンローラ	JRC	1式	
6	リターンローラ	NBR STP6	4式	
7	スカートゴム		1式	
8	ヘッドクリーナ		1式	
9	尾部クリーナ		1式	
10	ベルト片寄スイッチ		4式	
11	非常引網スイッチ		2式	
12	テールドラム		1式	交換品



テールドラム



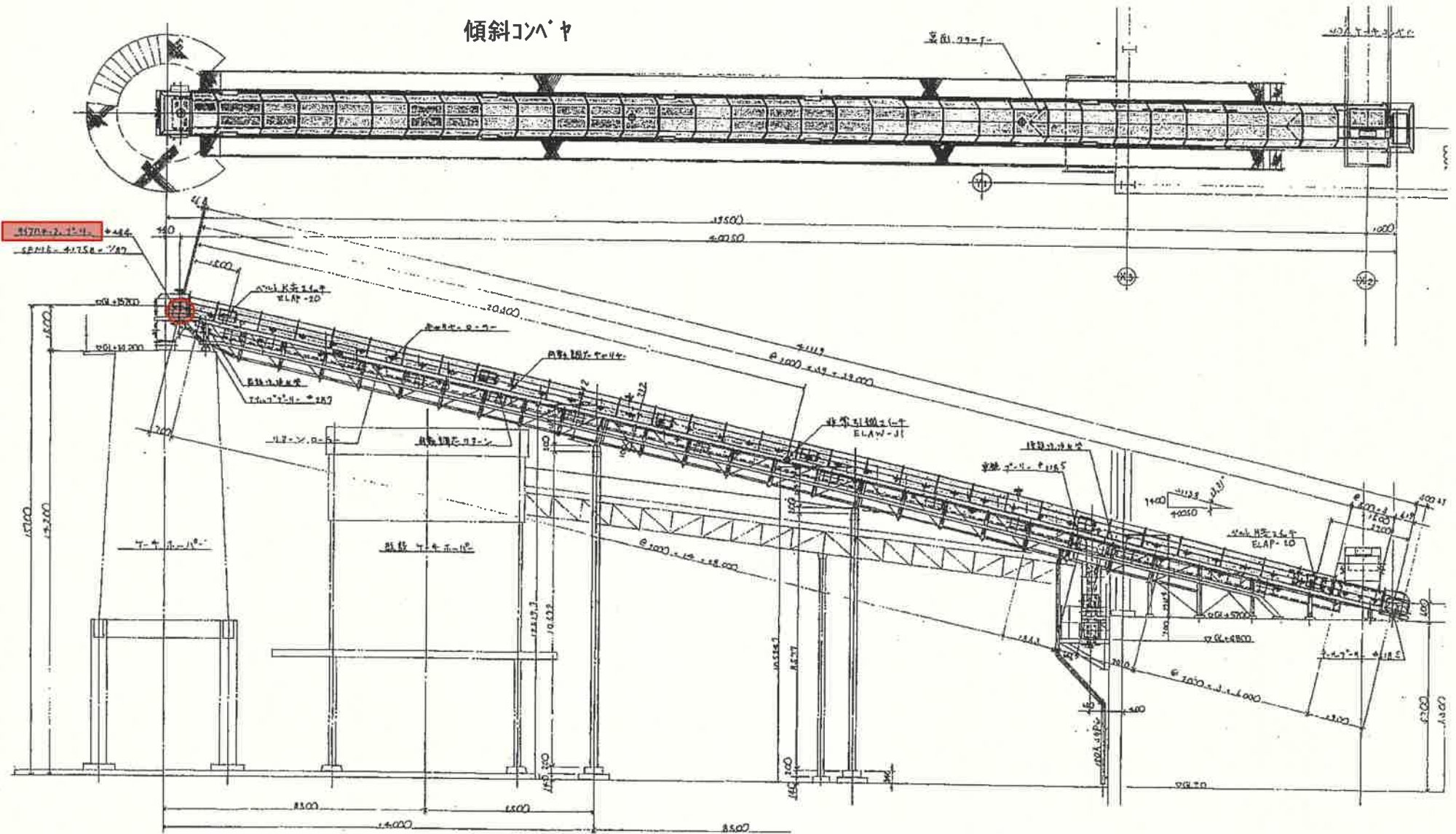
キャリアローラ下部サポート

   交換対象

図面名	2-1ケーキ搬出コンベヤ 組立図 テール部分	図番	19
-----	---------------------------	----	----



# 傾斜コンベヤ



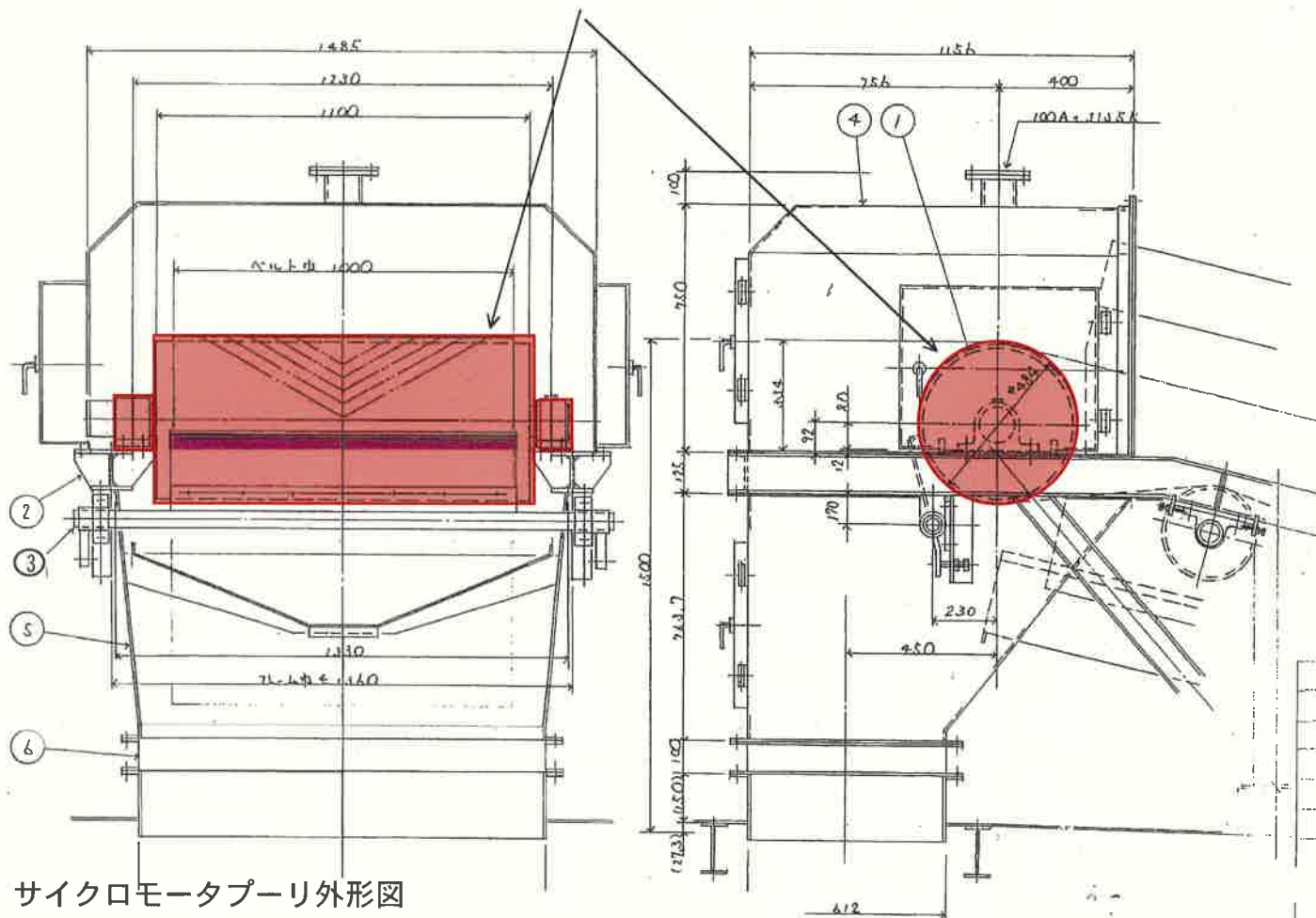
修理箇所

主要仕様	
形式	300-20157傾斜コンベヤ
寸法	3000×1200(1200×1200)
容量	1200kg(1200kg)
傾斜	30°(1200mm)
速度	25m/min
モーター	400V・3000rpm
駆動機	1200kg×1200mm
図号	1号

図面名	傾斜コンベヤ 全体組立図	図番	20
-----	-----------------	----	----

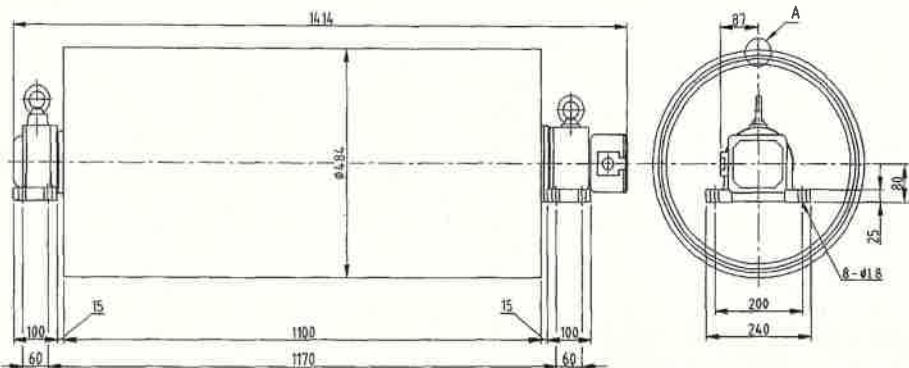
# 傾斜コンベヤ

## サイクロモータプーリ



交換箇所

サイクロモータプーリ外形図



組立 図 番号	部品 番号	名称	材質	個 数	予 備	計 算 重 量	備 考
	6	エキスパンション	緑布	1			
	5	ヘッドシャフト	SUS304	1			9.9
	4	ヘッドリジュー	SS900	1			10.1
	3	ヘッドクリーナー					
	2	71-6	SS900	1			24.4
	1	サイクロモータプーリ					5.0

図面名	傾斜コンベヤ 組立図 ヘッド部分	図番	21
-----	---------------------	----	----