

令和7年度

委託仕様書

委託名

電子計算機保守点検業務委託(2)

委託箇所

古利根川水循環センター(久喜市吉羽地内)ほか

委託大要

委託期間 令和7年4月1日～令和8年3月31日

委託内容 古利根川水循環センター水処理系・汚泥処理系・場外系(中継ポンプ場6か所)の電子計算機設備及び無停電電源装置の保守点検、消耗部品の交換、障害復旧業務一式

対象機器 (1)受電・水処理系

シーケンス制御装置 16台

ディスプレイ装置 3台、プリンタ 1台

サーバ 4台、その他周辺機器一式

無停電電源装置 1組

(2)汚泥処理系

シーケンス制御装置 11台

ディスプレイ装置 3台、プロセス入出力装置 19台

プリンタ 2台、サーバ 4台、その他周辺機器一式

無停電電源装置 1組

(3)場外系

シーケンス制御装置 2台

ディスプレイ装置 3台、テレメータ設備 6台

プリンタ 1台、サーバ 4台、その他周辺機器一式



### 直接点検費 A-1 代価表

種 別	単位	数 量	単 価	金 額	摘 要
点検業務費	式	1			B-1代価表
障害復旧費	式	1			B-2代価表
材料費	式	1			B-3代価表
複合工費	式	1			B-4代価表
直接経費	式	1			B-5代価表
計					

間接点検費 A-2 代価表

種 別	単 位	数 量	単 価	金 額	摘 要
共通仮設費	式	1			B-6代価表
技術経費	式	1			B-7代価表
点検業務間接費	式	1			B-8代価表
計					









































# 特記仕様書

委託名	電子計算機保守点検業務委託（2）
委託箇所	古利根川水循環センター（久喜市吉羽地内）ほか
委託期間	令和7年4月1日～令和8年3月31日

公益財団法人 埼玉県下水道公社

- |              |  |
|--------------|--|
| 1 適用範囲       | この特記仕様書は、本委託に適用し、公益財団法人埼玉県下水道公社業務委託標準仕様書を補足する、必要な事項を定めるものとする。  |
| 2 概要         | 本委託は、古利根川水循環センターの無停電電源装置及び水処理系・汚泥処理系・場外系（中継ポンプ場6箇所）に設置されている電子計算機設備等の保守点検、消耗部品等の交換調整、障害復旧業務一式   |
| 3 対象機器       | 本委託の対象機器は、別紙1のとおりとする。  |
| 4 業務内容       | 本委託内容は、次のとおりとする。<br>(1) 別紙2に掲げる電子計算機点検項目の実施<br>(2) 別紙3に示す点検時交換材料表の交換調整一式<br>(3) 障害復旧業務<br>(4) その他、関連事項の実施  |
| 5 障害復旧業務     | 受託者は、委託した設備に障害が発生した場合に24時間即応できる体制をとるほか、委託者の要請があった場合は速やかに対応を実施する。   |
| 6 障害復旧業務費の負担 | 障害復旧を図るために電子計算機設備の点検・調査・調整及び部品等を交換する人件費費用は、本委託に含むものとする。<br>なお、受託者が保有している部品を使用して機能回復する場合には、委託者が承諾した部品を使用する。   |
| 7 負担区分       | 次に示すもの以外は受託者の負担とする。<br>(1) 試験・作業用電源(AC100Vを超える大容量のものを除く。)<br>ただし、該当施設の停電時には受託者が発電機等を準備し管理すること。<br>(2) 点検時に使用するプリンター用紙、プリンターリボン、トナー等<br>(3) 既設エアシャワー室の使用<br>(4) その他、監督員が認めたもの。  |
| 8 業務履行上の注意   | 受託者は、業務履行にあたって、次の事項に注意しなければならない。<br>(1) 火気の取扱いには十分注意し、火災防止に努めなくてはならない。<br>(2) 施設は稼働しているので、点検日等は事前に監督員と協議を行い、安全かつ効率の良い点検に努める。<br>(3) 受託者は作業実施に当たり、常に安全の確保に努めなければならない。<br>点検作業の内容に応じた適切な安全対策を行う。<br>作業員への安全用具の着用及び事故防止対策を行う。<br>(4) 現場代理人は、作業員に当日の作業箇所及び作業内容を周知徹底させ、プラントに支障がないように作業に取り掛からなければならない。 |



- |                       |   |
|-----------------------|---|
| 9 関係法令の遵守             | <p>受託者は、本業務に当たり、関係法令を遵守しなければならない。</p> <p>(1) 自家用電気工作物に係るサイバーセキュリティの確保に関するガイドラインに基づき、サイバーセキュリティ確保のため適切な処置を講ずること。</p> <p>(2) 焼却炉防音壁内の設備を点検する場合は、ダイオキシン暴露防止法で定めるレベル管理区域1相当の保護マスクを着用すること。</p> <p>また、管理区域内に出入りする場合は、既設エアシャワー室を使用すること。</p> <p>(3) 本委託業務で発生した現場発生材の処分は、廃棄物の処理及び清掃に関する法律並びに関係法令に従って適正に処分すること。</p> <p>(4) その他、JIS・JEC・JEM及び電気設備技術基準ほか関連諸規定一式</p> |
| 10 下水道施設台帳システム登録情報の整備 | <p>本委託で点検・交換・補修等をした機器等の保全履歴について、公社が指定する様式に保全名称等の情報を整理し、電子データ（Excel形式）を提出する。</p> <p>また、報告書の考察（劣化状況等）をPDF形式にて提出する。</p>  |
| 11 環境配慮への取組           | <p>環境負荷の低減や汚染・事故防止、環境管理体制の確立を図るとともに、地域・住民への信頼性の向上を図ることを目的とし、公益財団法人埼玉県下水道公社が行う環境に配慮した活動に積極的に参加すること。</p>  |
| 12 成果品の電子納品について       | <p>受託者は、公益財団法人埼玉県下水道公社業務委託標準仕様書の提出書類一覧表に定める報告書、写真、完成図書を電子データ（PDF形式）で提出すること。</p> <p>また、電子データで提出した場合は、書面での提出は不要とする。</p>   |
| 13 その他                | <p>この特記仕様書の定めのない事項については、必要に応じ協議して定めるものとする。</p>  |

定期・細密点検一覧表

別紙 1-1

点検対象	形式等	設置数量	点検数量	設置箇所	点検回数	備考
受電・水処理制御						
(1) 無停電電源装置	管理本館用	1組	1組	管理棟中央監視室	定期×1回	
(2) シーケンス制御装置	水処理OSサーバ内シーケンサ	16台	16台	管理棟中央監視室	精密×1回	
	受変電・自家発電設備			電気棟3階電気室	A・B各1台	
	受変電・ブロワ設備			管理棟中央監視室		
	沈砂地・ポンプ設備			管理棟中央監視室		
	1号水処理設備			管理棟中央監視室		
	2号水処理設備			管理棟中央監視室		
	3号水処理設備			水処理3系電気室		
	滅菌・用水(1)設備			水処理3系電気室		
(3) ディスプレイ装置	LCD-1, LCD-2, LCD-3	3台	3台	管理棟中央監視室	1年点検	
(4) プリンタ	PR-1	1台	1台	管理棟中央監視室	1年点検	
(5) サーバ	水処理OSサーバ、帳票サーバ	4台	4台	管理棟中央監視室	1年点検	
(6) 端末装置	帳票クライアント、業務用PC、エンジニアリングST	3台	3台	管理棟中央監視室	1年点検	
(7) 端末装置	HUB-1, 2	2台	2台	管理棟中央監視室	1年点検	
汚泥処理制御						
1) 無停電電源装置	汚泥処理棟	1組	1組	汚泥棟新電気室	定期×1回	
(2) シーケンス制御装置	汚泥棟OSサーバ用シーケンサ	11台	11台	汚泥処理棟中央監視室	精密×1回	
	汚泥濃縮設備			汚泥処理棟中央監視室	A・B系各1台	
	汚泥脱水設備			汚泥処理棟中央監視室	+Tリンクマスタ1台	
	1号焼却炉設備			汚泥処理棟中央監視室		
	焼却炉共通設備			汚泥処理棟中央監視室		
(3) ディスプレイ装置	OLCD-1, 2, 3	3台	3台	汚泥処理棟中央監視室	1年点検	
(4) プリンタ	OPR-1, 2	2台	2台	汚泥処理棟中央監視室	1年点検	
(5) サーバ	汚泥棟帳票サーバ、汚泥棟OSサーバ	4台	4台	汚泥処理棟中央監視室	1年点検	
(6) 端末装置	汚泥棟帳票クライアント	1台	1台	汚泥処理棟中央監視室	1年点検	
(7) 端末装置	OHUB-1, 2	2台	2台	汚泥処理棟中央監視室	1年点検	
(8) プロセス入出力装置	ケーキ搬送設備現場盤	19台	19台	各現場盤内	精密×1回	
入出力点数50未満	ケーキ投入設備現場盤					
	し渣貯留ホッパ設備現場盤					
	焼却炉(1)設備現場盤					
	焼却炉(2)設備現場盤					
	オイル供給ポンプ設備現場盤					
	砂処理設備(1)現場盤					
	砂処理設備(2)現場盤					
	砂処理設備(3)現場盤					
	灰処理設備現場盤					
	消石灰ホッパ設備現場盤					
	白煙防止ファン設備現場盤					
	排ガス処理設備(1)現場盤					
	排ガス処理設備(2)現場盤					
	苛性ソーダ供給ポンプ設備現場盤					
	排煙処理棟洗浄弁設備現場盤					
	非常用排気弁設備現場盤					
	灰コンベヤ設備現場盤					
ケーキ貯留ホッパ設備現場盤						

定期・細密点検一覧表

別紙 1-2

点検対象	形式等	設置数量	点検数量	設置箇所	点検回数	備考
場外系制御						
(1) シーケンス制御装置	場外インターフェイス	2台	2台	管理棟中央監視室	精密×1回	
					A・B系各1台	
(2) テレメータ設備	清久中継用	6台	6台	清久中継ポンプ場	精密×1回	
親局：管理棟中央監視室設置	河原井中継用			河原井中継ポンプ場	(親局、子局を1台とする)	
	東中継用			東中継ポンプ場		
	鷺宮中継用			鷺宮中継ポンプ場		
	栗橋中継用			栗橋中継ポンプ場		
	古久喜中継用			古久喜中継ポンプ場		
(3) ディスプレイ装置	LCD-4, LCD-5, LCD-6	3台	3台	管理棟中央監視室	1年点検	
(4) プリンタ	PR-2	1台	1台	管理棟中央監視室	1年点検	
(5) サーバ	場外系帳票サーバ、場外系OSサーバ	4台	4台	管理棟中央監視室	1年点検	
(6) 端末装置	場外系帳票クライアント	1台	1台	管理棟中央監視室	1年点検	
(7) 端末装置	HUB-3, 4	2台	2台	管理棟中央監視室	1年点検	

## 電子計算機点検項目

## 1 計算機設備

## (1) 中央処理装置

- ① 本体各部及び付属装置の点検清掃
- ② ケーブル及びコネクタ接続状況の確認
- ③ メンテナンスパネルの機能確認
- ④ 基板及び基板収納部の点検清掃
- ⑤ 電源部の点検
- ⑥ ファンアラームの機能確認
- ⑦ CPU等機能確認
- ⑧ CPUランニング試験

## (2) テレメータ設備

- ① 本体各部及び付属装置の点検清掃
- ② ケーブル及びコネクタ接続状況の確認
- ③ プロプログラミングパネル機能動作確認
- ④ 電源部の点検
- ⑤ 入出力機能動作確認
- ⑥ CPU等機能確認
- ⑦ メモリ保護用バッテリーの確認
- ⑧ エラー検出等機能動作確認
- ⑨ 測定試験
  - ・制御電源電圧測定
  - ・回線レベルの測定
  - ・その他必要な試験

## (3) シーケンス制御装置

- ① 本体各部及び付属装置の点検清掃
- ② ケーブル(光ケーブル)及びコネクタ接続状況の確認
- ③ プロプログラミングパネル機能動作確認
- ④ 電源部の点検
- ⑤ 入出力機能動作確認
- ⑥ CPU等機能確認
- ⑦ メモリ保護用バッテリーの確認
- ⑧ エラー検出等機能動作確認
- ⑨ 測定試験
  - ・制御電源電圧測定
  - ・その他必要な試験

## (4) プロセス入出力装置

- ① 本体各部及び付属装置の点検清掃
- ② ケーブル(光ケーブル)及びコネクタ接続状況の確認
- ③ プログラミングパネルの機能確認
- ④ 電源部の点検
- ⑤ 入出力機能動作確認
- ⑥ CPU等機能確認
- ⑦ メモリ保護用バッテリーの確認
- ⑧ エラー検出等機能動作確認
- ⑨ A/O出力確認
- ⑩ 測定試験
  - ・制御電源電圧測定
  - ・その他必要な試験

(5) LCD装置、端末装置（ワークステーション）

- ① 本体各部及び付属装置（LCD他）の点検清掃
- ② ケーブル及びコネクタ接続状況の確認
- ③ LCD画面の機能確認
- ④ 基盤及び基盤収納部の点検清掃
- ⑤ 電源部の点検
- ⑥ ファンアラームの機能確認
- ⑦ CPU等機能確認
- ⑧ CPUランニング試験
- ⑨ ハードディスクの確認
- ⑩ 停電・復電時の機能確認
- ⑪ 動作確認
- ⑫ イベントログ（Windows付属機能）の確認・その他、常駐監視ソフトの確認
- ⑬ メモリ保護用バッテリーの確認

(6) プリンタ装置

- ① 印字テスト
- ② スイッチ等の機能確認
- ③ 電圧等の確認
- ④ 表示部の確認
- ⑤ 接続部の確認
- ⑥ 機器本体の清掃

(7) 端末装置（HUB等）

- ① 接続部の確認
- ② 機器本体の清掃等

(8) サーバ

- ① 本体各部及び付属装置の点検清掃
- ② ケーブル及びコネクタ接続状況の確認
- ③ メンテナンスパネルの機能確認
- ④ 基盤及び基盤収納部の点検清掃
- ⑤ 電源部の点検
- ⑥ ファンアラームの機能確認
- ⑦ CPU等機能確認
- ⑧ CPUランニング試験
- ⑨ ハードディスクの確認
- ⑩ 停電・復電時の機能確認
- ⑪ 動作確認
- ⑫ イベントログ（Windows付属機能）の確認・その他、常駐監視ソフトの確認

2 無停電電源装置（UPS）

- ① 本体各部及び付属装置の点検清掃
- ② ケーブル及びコネクタ接続状況の確認
- ③ 表示パネル・ランプ・スイッチ類の機能確認
- ④ 測定試験
  - ・制御電源電圧測定
  - ・制御装置動作試験
  - ・出力特性試験
  - ・総合動作試験
  - ・総電圧測定
  - ・セル電圧測定
  - ・その他必要な試験

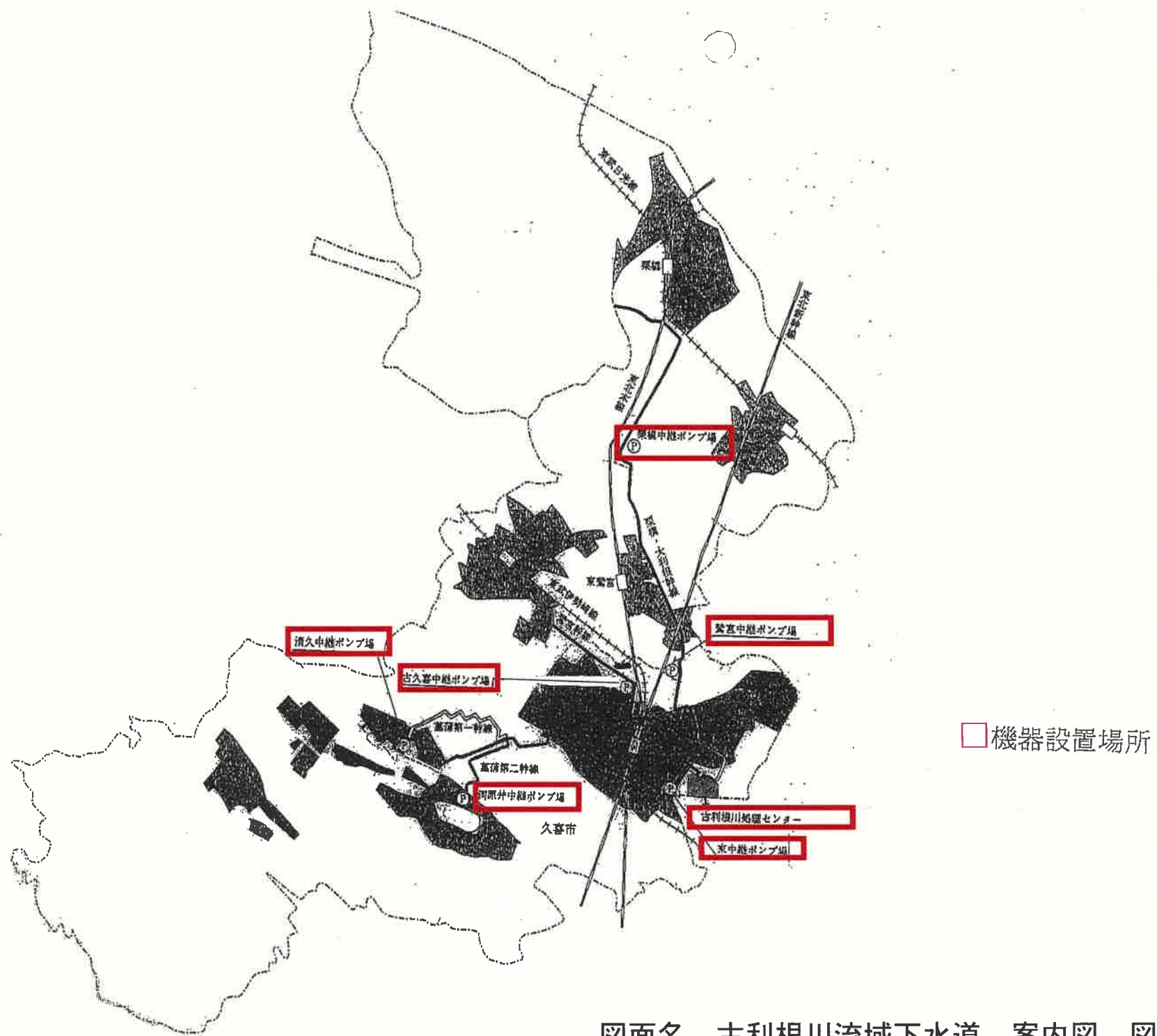
## 直接材料費 (点検時交換整備部品類) 一覧

	部 品 類 名 称	仕 様 等	数 量	単 位
1	A1カート	NP11AXH8V-MRZ4 (ケキ搬送設備)	1	台
2	プリンタ機構	Ipsio SPC730相当 (水処理1・場外系2・汚泥系1・2)	4	台
備 考				

## 複合工費 (材工) 一覧

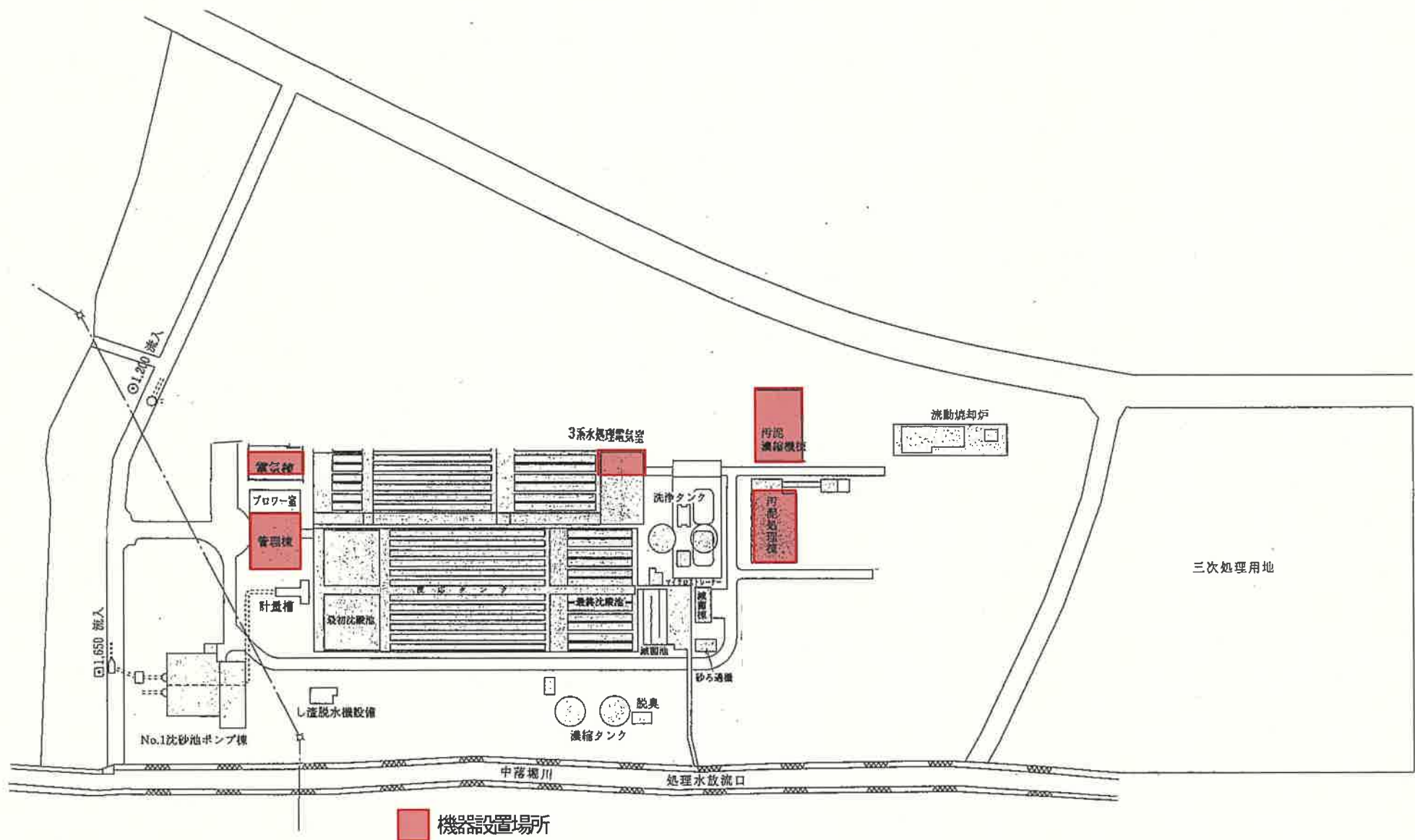
1	LCD用PC	場外系ディスプレイ装置 (Windows7対応)	2	台
備 考 LCD用PC設定調整 内訳 ・OSインストール ・セットアップ ・場内動作確認 ・機器設置 ・立上げ確認 ・現場読合せ確認				





図面名 古利根川流域下水道 案内図 図番 1



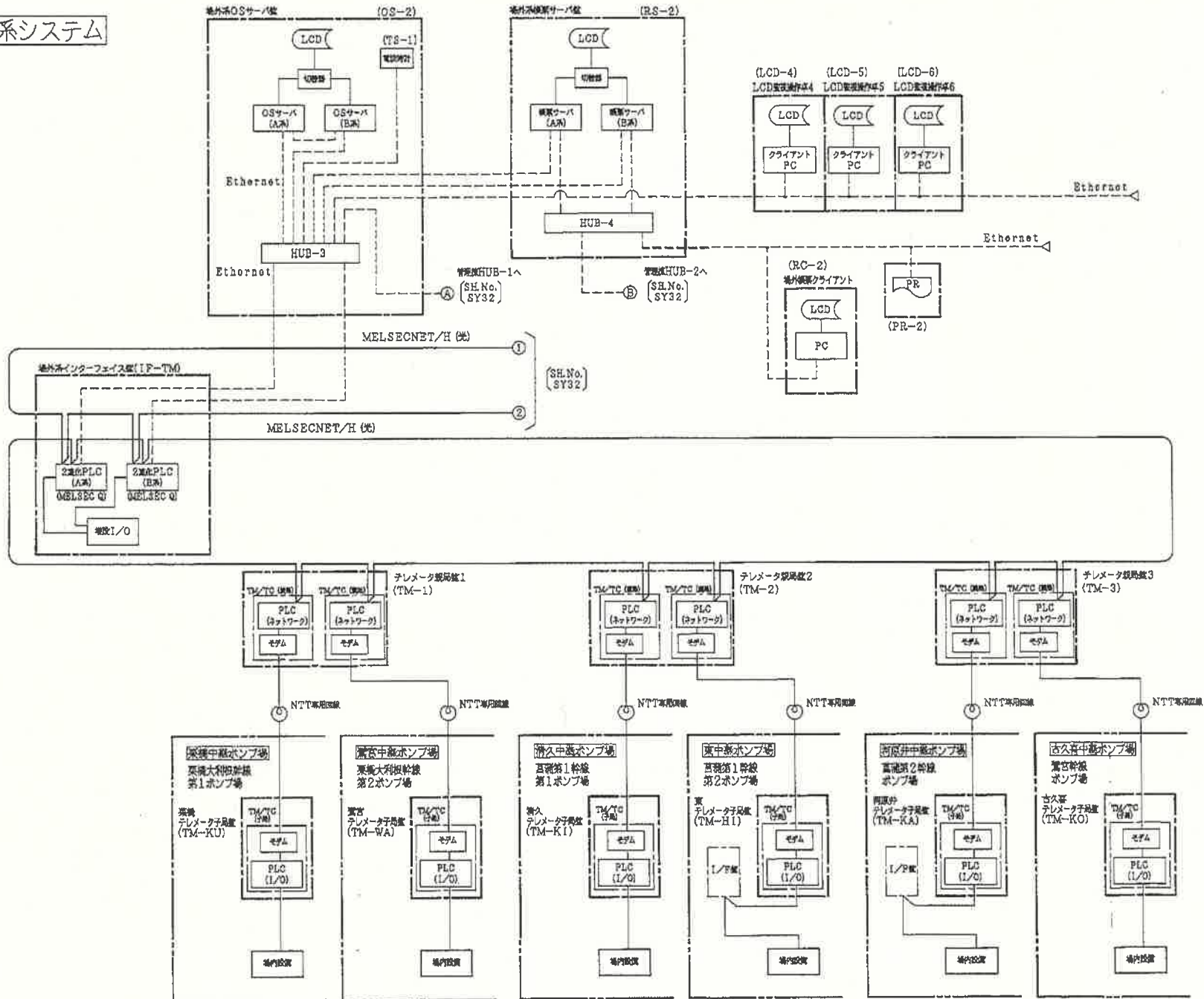


図面名 古利根川水循環センター 平面図 図番 2



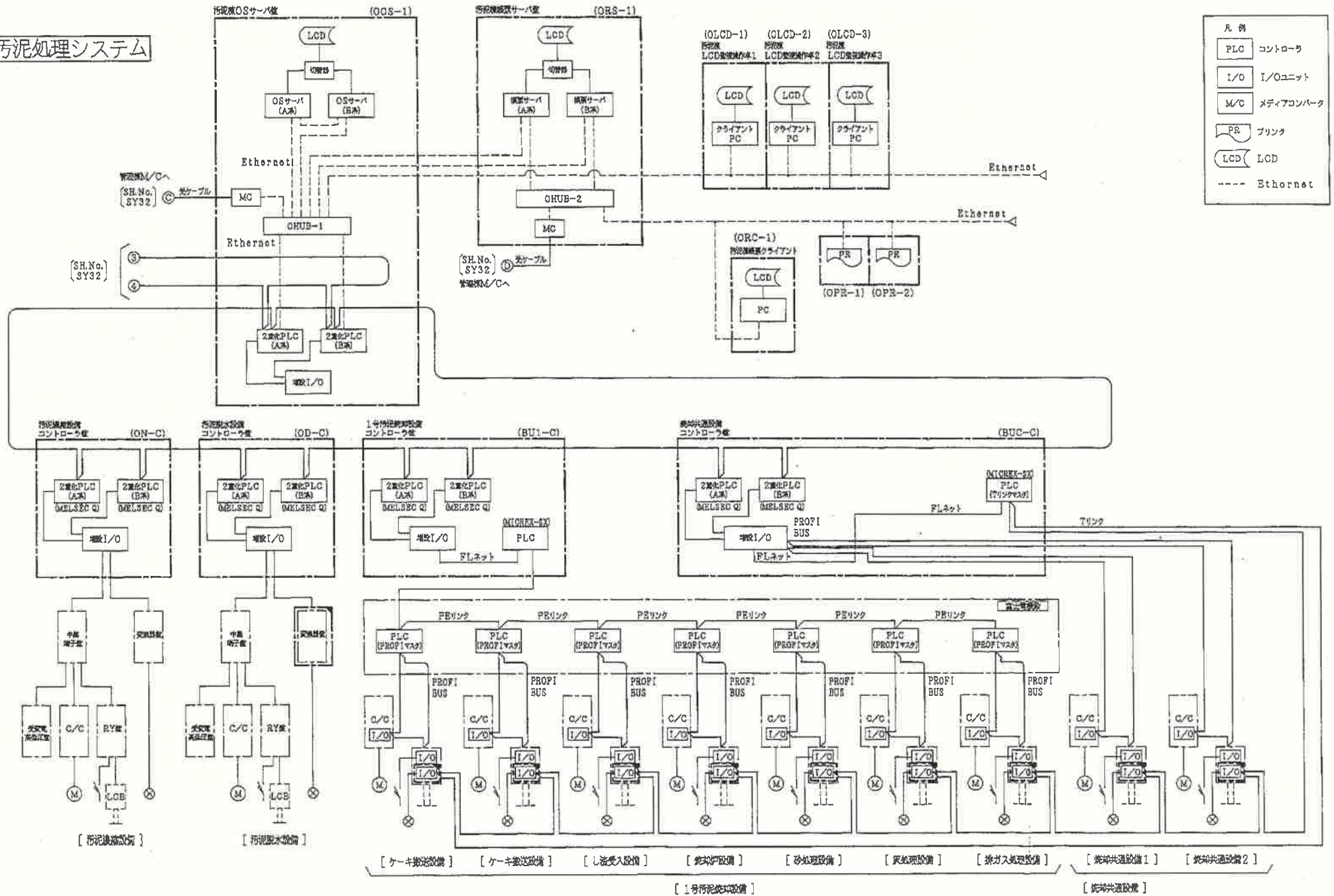
場外系システム

凡例	
PLC	コントローラ
I/O	I/Oユニット
MC	メディアコンバータ
PR	プリンタ
LCD	LCD
---	Ethernet



図面名 古利根川水循環センター場外系 システム系統図 (2) 図番 4

汚泥処理システム



図面名 古利根川水循環センター汚泥処理系 システム系統図 (3) 図番 5