

令和6年度

修繕仕様書

修繕名

第二汚泥棟脱臭設備等修繕

修繕箇所

新河岸川水循環センター（和光市新倉地内）

修繕大要

修繕期間： 契約日～令和7年2月28日

修繕内容： 対象機器の劣化消耗部品交換、ポンプ・開閉器の  
現地整備並びに試運転調整等一式。

対象機器： 2号酸循環ポンプ  
1号アルカリ循環ポンプ  
3号汚泥小出槽流入弁  
2号除湿器  
2-3号除湿器  
2号洗浄排水ポンプ用吐出弁  
4-1号苛性ソーダ供給ポンプ  
3号過酸化水素注入ポンプ























# 特記仕様書

## 第二汚泥棟脱臭設備等修繕

令和6年度

公益財団法人埼玉県下水道公社

# 目 次

第1章 共通

第2章 対象機器

第3章 修繕内容

別表1 交換機器一覧表

別表2 交換部品一覧表

第二汚泥棟脱臭設備等修繕 図面一覧

# 第1章 共 通

## 1 適用範囲

この特記仕様書は、本修繕に適用し、公益財団法人埼玉県下水道公社修繕標準仕様書を補足する必要な事項を定める。

## 2 概 要

本修繕は、新河岸川水循環センターに設置されている汚泥処理脱臭設備等について、長期にわたり円滑に稼働させるため実施する。

## 3 適用規格

次の諸規定を遵守すること。

なお、規定は本修繕契約時における最新版を使用する。

- ・ J I S
- ・ J E C、 J E M
- ・ 電気設備技術基準
- ・ 機械設備工事一般仕様書（日本下水道事業団編著）
- ・ 電気設備工事一般仕様書・同標準図（日本下水道事業団編著）
- ・ 機械設備工事必携（日本下水道事業団編著）
- ・ 電気設備工事必携（日本下水道事業団編著）
- ・ 機械設備工事特記仕様書（日本下水道事業団編著）
- ・ 電気設備工事特記仕様書（日本下水道事業団編著）
- ・ 機械設備標準仕様書（日本下水道事業団編著）
- ・ 公共建築設備工事標準図（機械設備工事編）（国交省大臣官房官庁営繕部監修）
- ・ 公共建築設備工事標準図（電気設備工事編）（国交省大臣官房官庁営繕部監修）
- ・ 埼玉県機械設備工事特別共通仕様書
- ・ 埼玉県電気設備工事特別共通仕様書
- ・ 埼玉県建築工事実務要覧
- ・ 埼玉県土木工事共通仕様書
- ・ 日本冷凍空調工業会標準規格

## 4 対象機器

対象機器は、第2章のとおりとする。

## 5 修繕内容

本修繕内容は、第3章のとおりとする。

## 6 注意事項及び条件

注意事項及び条件は次の事項のとおりとする。

- ・ 据付作業は正確に行い、長期の使用に十分耐えられるものとする。
- ・ 施工に電動工具を使用する場合は、保護装置を介して施設の運転に影響を及ぼさないようにすること。

- ・設備停止及び部分停電を必要とする場合は、予め監督員と打合せを行い、停止時間及び停電時間の短縮に努めること。
- ・施工前または施工後に行うC/C盤等の電源遮断や電源投入は監督員、現場代理人等の立会いの下で行い、施工中であることを表示すること。
- ・受注者が電源を用意して使用する場合は、電気主任技術者の承諾を受けること。移動型自家用発電機（10kW以上）を使用する場合は、経済産業省に届け出ること。
- ・枠組足場を設ける場合は、「手すり先行工法に関するガイドライン」（厚生労働省）によるものとし、足場の組立てについての種類、機材性能、使用方法等については「手すり先行工法による足場設置基準」によるものとする。
- ・石綿（アスベスト）の恐れのある場所は確認を実施し、必要に応じて対策を行うこと。
- ・高所及び地下における作業は、転落に十分注意し、必要な安全対策を講じること。
- ・酸素欠乏危険作業場所及び類似の危険作業においては、法令で定められた作業主任者講習や特別教育終了者以外の者が業務に就かないこと。また、作業主任者を選任すること。
- ・作業中に異常があった場合は、ただちに作業を中断し監督員に連絡すること。
- ・有害ガスの飛散その他事故が発生した場合は、直ちに監督員に連絡するとともに必要な応急処置を行うこと。
- ・危険な作業範囲内には、立ち入らぬよう標識・バリケード等を設置し、吊り荷重の確認を行い、作業に見合った適切なクレーン車等を用いて実施すること。
- ・施工場所の近隣に施工日時等を事前周知すること。
- ・施工にあたり発生する現場発生品は、受注者が適正に処分すること。

## 7 負担区分

施工にあたり、次に掲げるもの以外の消耗品等は受注者の負担とする。ただし、使用については取扱いに十分注意し、監督員の指示に従うものとする。

- ・用水
- ・試験用電源（AC100V-15A以下に限る）  
ただし、停電時、停電作業時等で発注者が電力を供給できない場合は、受注者が発電機等を用意して実施すること。
- ・既設照明設備
- ・その他、監督員が認めたもの

## 8 建設副産物の処分等に関する入力等について

受注者は、建設副産物の処分等に関し、国土交通省リサイクルホームページ内の建設リサイクル報告様式（エクセル版）によりデータを作成し、電子ファイル及び紙帳票を監督員に提出すること。

9 下水道施設台帳システム（AMDB）登録情報の整備

本修繕で設置、更新、仕様変更した機器等の情報について、公社が指定する様式に機器仕様などの情報を整理し、電子データ（Excel形式）を提出すること。

10 環境配慮への取組

環境負荷の低減や汚染・事故防止、環境管理体制の確立を図るとともに、地域・住民への信頼性の向上を図ることを目的とし、公益財団法人埼玉県下水道公社が行う環境に配慮した活動に積極的に参加すること。

11 その他

本修繕に関連する作業について、発注者が調整し、受注者はこの関連作業について円滑施工に協力すること。

- ・ 16号脱水機等修繕（2024年8月から3月予定）
- ・ 2-2号ケーキ圧送ポンプ等修繕（2024年8月から2月予定）
- ・ 回転加圧脱水設備等修繕（2024年8月から2月予定）



## 第2章 対象機器

- 1 2号酸循環ポンプ  
形式：65 SVL-ICD  
能力：吐出量500L/min\_全揚程15m  
回転数1,450r/min  
口径：65A×65A  
電動機：400V×3.7kW×4P  
数量：1台  
製造業者：協和化工株式会社
  
- 2 1号アルカリ循環ポンプ  
形式：50 SVL-ISD  
能力：吐出量280L/min\_全揚程15m  
回転数1,450r/min  
口径：50mm  
電動機：400V×3.7kW×4P  
数量：1台  
製造業者：協和化工株式会社
  
- 3 3号汚泥小出槽流入弁  
形式：BS-EM型 電動式偏心構造弁  
口径×面間：200mm×300mm  
電動機：400V×0.2kW×4P×50Hz  
数量：1台  
製造業者：株式会社クボタ
  
- 4 2号除湿器  
形式：HDN-15BF  
能力：処理空気量690L/min  
仕様：100V×0.25kW×0.93MPa×50Hz  
数量：1台  
製造業者：株式会社日立産機システム
  
- 5 2-3号除湿器  
形式：HDB-20E  
能力：処理空気量1,100L/min  
仕様：400V×0.4kW×0.93MPa×50Hz  
数量：1台  
製造業者：株式会社日立産機システム

- 6 2号洗淨排水ポンプ用吐出弁  
形式：電動外ネジ仕切弁  
口径×面間：200mm×290mm  
電動機：400V×0.25kW×4P×50Hz  
数量：1台  
製造業者：クボタ鉄工株式会社
- 7 3号過酸化水素注入ポンプ  
形式：ダイヤフラムポンプ  
能力：吐出量1.45L/min  
口径：Φ25mm  
電動機：400V×0.2kW×4P×50Hz  
数量：1台  
製造業者：株式会社柿本商会
- 8 4-1号苛性ソーダ供給ポンプ  
形式：ダイヤフラムポンプ  
能力：吐出量500L/hr  
口径：吸込Φ40, 吐出Φ25  
電動機：400V×0.4kW×4P  
数量：1台  
製造業者：株式会社イワキ

### 第3章 修繕内容

- 1 2号酸循環ポンプ
  - (1) ポンプ本体の現地分解、撤去、組立
  - (2) 交換部品一覧表（別表2）に掲げる部品類の交換、再使用品の点検、清掃等
  - (3) 試運転調整一式
- 2 1号アルカリ循環ポンプ
  - (1) ポンプ本体の現地分解、撤去、組立
  - (2) 交換部品一覧表（別表2）に掲げる部品類の交換、再使用品の点検、清掃等
  - (3) 試運転調整一式
- 3 3号汚泥小出槽流入弁
  - (1) 交換機器一覧表（別表1）に掲げる機器の更新
  - (2) 機器の撤去及び据付作業
  - (3) 試運転調整一式
- 4 2号除湿器

- (1) 交換機器一覧表（別表1）に掲げる機器の更新
  - (2) 機器の撤去及び据付作業
  - (3) 試運転調整一式
- 5 2-3号除湿器
- (1) 交換機器一覧表（別表1）に掲げる機器の更新
  - (2) 機器の撤去及び据付作業
  - (3) 試運転調整一式
- 6 2号洗淨排水ポンプ用吐出弁
- (1) 交換機器一覧表（別表1）に掲げる機器の更新
  - (2) 機器の撤去及び据付作業
  - (3) 試運転調整一式
- 7 3号過酸化水素注入ポンプ
- (1) 交換機器一覧表（別表2）に掲げる部品類の交換
  - (2) 機器の撤去及び据付作業
  - (3) 試運転調整一式
- 8 4-1号苛性ソーダ供給ポンプ
- (1) 交換機器一覧表（別表1）に掲げる機器の更新
  - (2) 機器の撤去及び据付作業
  - (3) 試運転調整一式

## 別表1

## 交換機器一覧表

## 1 3号汚泥小出槽流入弁（ガスケット、ボルトを含む）

(1)	型式・品名	BS-EM型 電動式偏心構造弁
(2)	口径×面間	200mm×300mm
(3)	呼び圧力	4.5K
(4)	使用圧力	0.29MPa
(5)	総回転数	約8.8回転
(6)	開閉時間	約30秒
(7)	電動機仕様	400V×0.2kW×4P×50Hz
(8)	主要材質	弁箱FC250、弁体FCD450、弁棒SUS304
(9)	数量	1台

## 2 2号除湿器

(1)	型式・品名	HDN-15BF 計装空気用除湿器
(2)	処理空気量	690 L/min
(3)	周囲温度	5~40°C
(4)	最高温度	55°C
(5)	仕様	100V×0.25kW×0.93MPa×50Hz
(6)	熱交換器材質	SUS304
(7)	数量	1台

## 3 2-3号除湿器

(1)	型式・品名	HDB-20E 計装空気用除湿器
(2)	処理空気量	1,100 L/min
(3)	周囲温度	5~40°C
(4)	最高温度	65°C
(5)	仕様	100V×0.25kW×0.93MPa×50Hz
(6)	熱交換器材質	SUS304
(7)	数量	1台

## 4 2号洗浄排水ポンプ用吐出弁（ガスケット、ボルトを含む）

(1)	型式・品名	SW-R-200 DML-01 電動外ネジ仕切弁
(2)	口径×面間	200mm×290mm
(3)	呼び圧力	17.5kg/cm <sup>2</sup>
(4)	使用圧力	1.5kg/cm <sup>2</sup>
(5)	総回転数	約33.9回転
(6)	開閉時間	約1分30秒
(7)	電動機仕様	400V×0.4kW×4P×50Hz
(8)	主要材質	弁箱FC20、弁体FC20、弁棒SUS403
(9)	数量	1台

5 4-1号苛性ソーダ供給ポンプ

(1)	型式・品名	ダイヤフラムポンプ
(2)	吐出量	500L/hr
(3)	吐出圧力	0.294MPa
(4)	口径	吸込φ40, 吐出φ25
(5)	電動機仕様	400V×0.4kW×4P
(6)	数量	1台

※材料及び機器は既設と同等以上の機能を有すること。また、廃番等の物においても既設と同等以上の機能を有する後継機種とする。

別表 2

交換部品一覧表

項目	品名・仕様	数量	単位	備考
1	2号酸循環ポンプ			
	部品			
(1)	シートリング	セラミック	1	組
(2)	シールリング	HC3E3	1	組
(3)	プレスリング	PVC	1	組
(4)	シートOリング	フッ素ゴム	1	組
(5)	シールOリング	フッ素ゴム	1	組
(6)	スプリング	SUS301+テフロン	1	組
(7)	シャフトスリーブ	DP鋼	1	組
(8)	ケーシングOリング	EPDM	1	個
(9)	インペラOリング	PCV	2	個
(10)	バイパス管	PTFE (ユニオン付き)	1	個
(11)	カップリング	FC-20 (カップリングボルトを含む)	1	個
(12)	ベアリング	SUJ2 6208DDU	1	個
(13)	ベアリング	SUJ2 6306DDU	1	個
(14)	モーター	3.7kW/400V/4P/50Hz/IE3	1	個
(15)	シャフト	ブッシング類ベアリング含む	1	個
(16)	インペラ	PVC	1	個
(17)	オイルシール	NBR B25・45・11	1	個
(18)	ベアリングカバー	FC-20	1	個
(19)	ベアリングナット	SS41	1	個
(20)	ベアリングブッシュ	FC-25	1	個
(21)	カラー	STPG38	1	個
(22)	ブッシュリング	SS41	1	個
(23)	オイルシール	NBR B35・55・11	1	個
(24)	インペラナット	PVC	1	個
2	1号アルカリ循環ポンプ			
	部品			
(1)	シートリング	セラミック	1	組
(2)	シールリング	HC3E3	1	組
(3)	プレスリング	PVC	1	組
(4)	シートOリング	フッ素ゴム	1	組
(5)	シールOリング	フッ素ゴム	1	組
(6)	スプリング	SUS301+テフロン	1	組
(7)	シャフトスリーブ	DP鋼	1	組
(8)	ケーシングOリング	EPDM	1	個
(9)	インペラOリング	フッ素ゴム	2	個
(10)	バイパス管	PTFE (ユニオン付き)	1	個
(11)	カップリング	FC-20 (カップリングボルトを含む)	1	個
(12)	シャフト	ブッシング類ベアリング含む	1	個
(13)	インペラ	PVC	1	個
(14)	ベアリング	SUJ2 6208DDU	1	個
(15)	ベアリング	SUJ2 6306DDU	1	個
(16)	オイルシール	NBR B25・45・11	1	個
(17)	ベアリングナット	SS400	1	個
(18)	ベアリングブッシュ	FC250	1	個
(19)	カラー	STPG370	1	個
(20)	ブッシュリング	SS400	1	個
(21)	オイルシール	NBR B35・55・11	1	個
(22)	インペラナット	PVC	1	個

3	3号過酸化水素注入ポンプ 部品				
	(1) 比例位置調節計	スペクトロールZ	1	個	

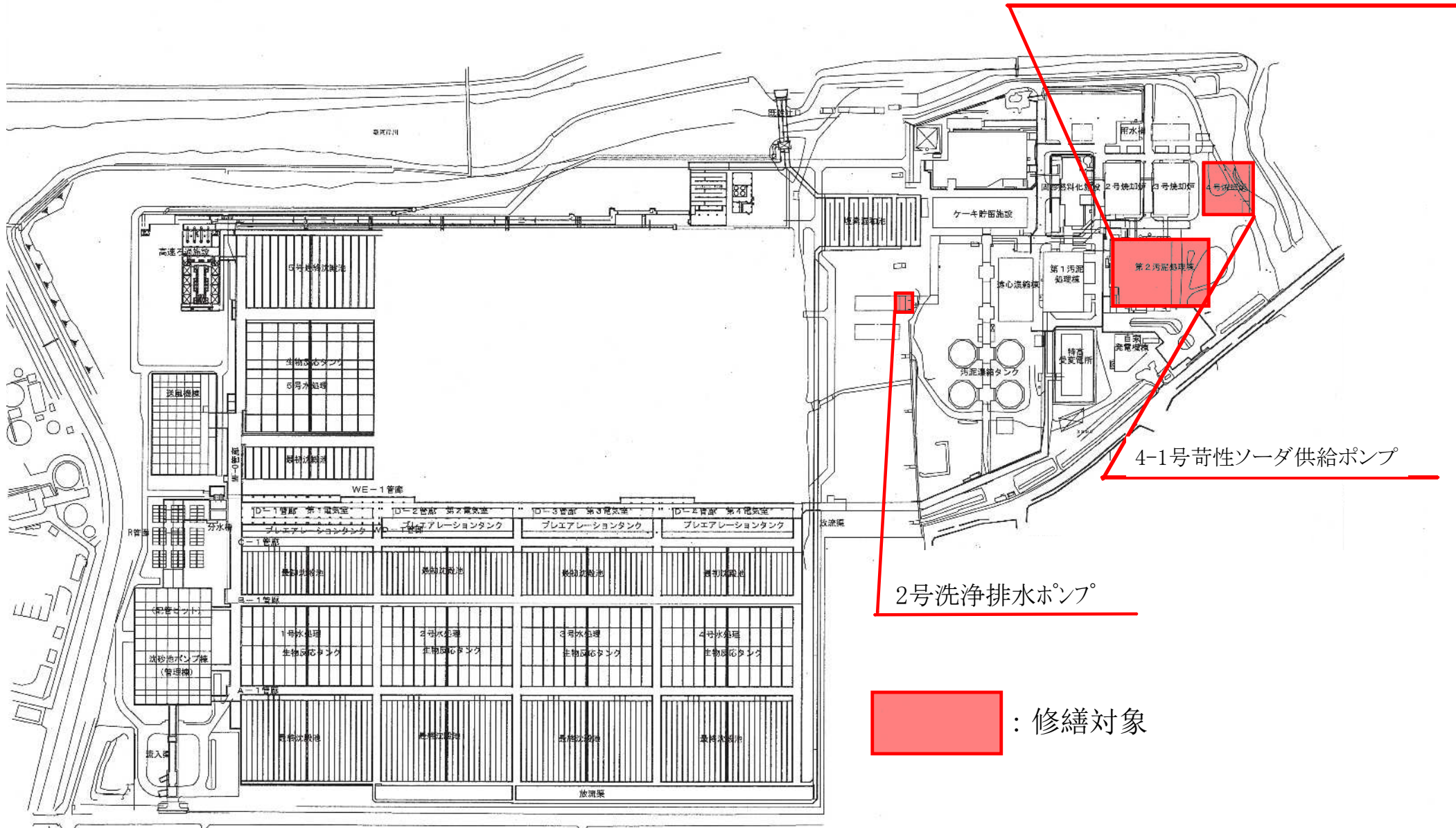
※材料及び機器は既設と同等以上の機能を有すること。また、廃番等の物においても既設と同等以上の機能を有する後継機種とする。

## 第二汚泥棟脱臭設備等修繕 図面一覧

図番	図面名
1	新河岸川水循環センター 平面図
2	第二汚泥棟1系1階 機器配置図
3	第二汚泥棟2系1階 機器配置図
4	第二汚泥棟2系地下1階 機器配置図
5	再利用施設地下1階 機器配置図
6	2号酸循環ポンプ 外形図
7	2号酸循環ポンプ 構造図
8	1号アルカリ循環ポンプ 外形図
9	1号アルカリ循環ポンプ 構造図
10	1号アルカリ循環ポンプ 部品表
11	3号汚泥小出槽流入弁 外形図
12	3号汚泥小出槽流入弁 電動機外形図
13	2号除湿器 外形図
14	2-3号除湿器 外形図
15	2号洗淨排水ポンプ用吐出弁 外形図
16	2号洗淨排水ポンプ用吐出弁 電動機外形図
17	3号過酸化水素注入ポンプ 比例調整計 外形図
18	4-1号苛性ソーダ供給ポンプ 外形図

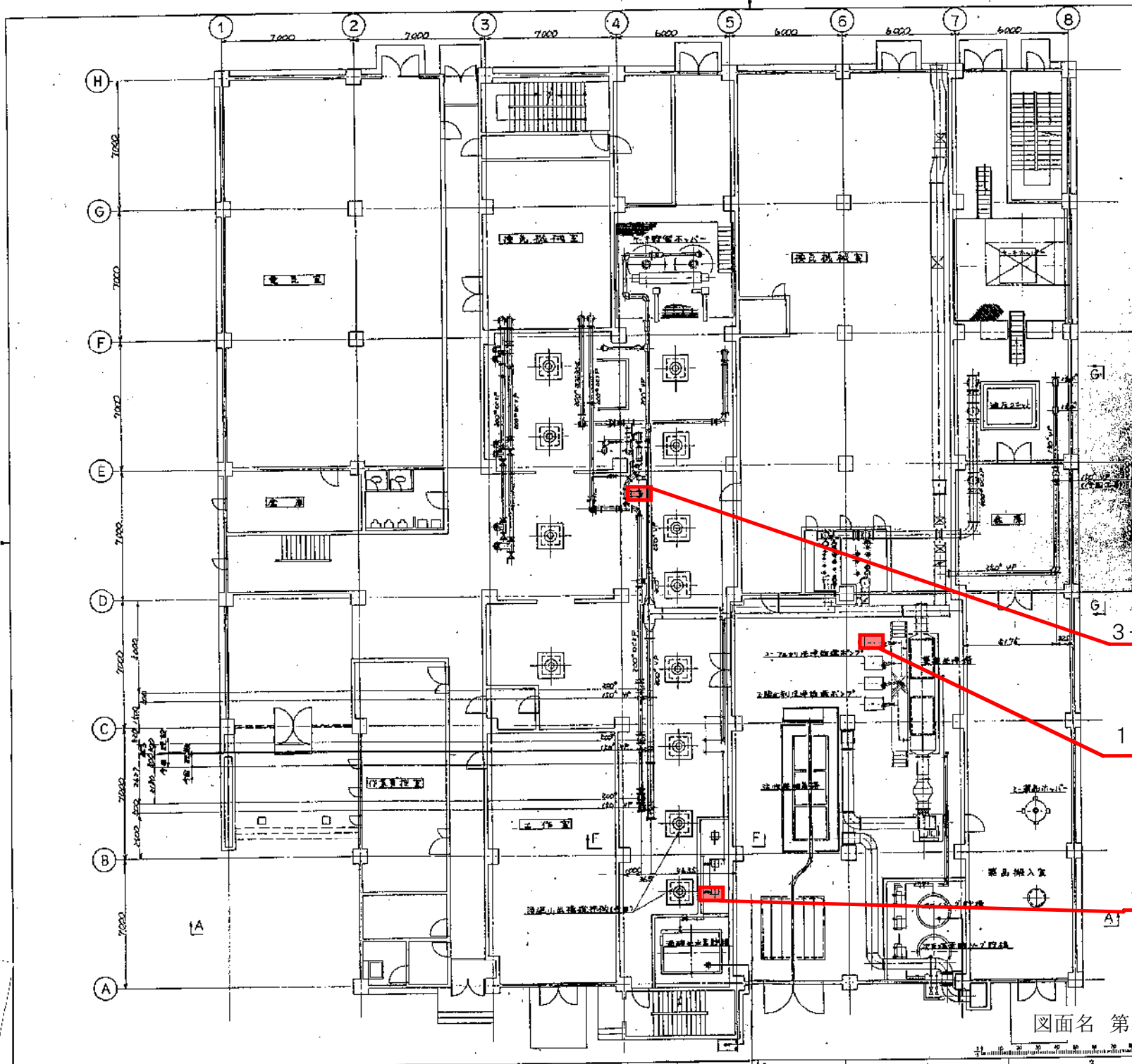


2号酸循環ポンプ、1号アルカリ循環ポンプ  
 3号汚泥小出槽流入弁、2号除湿器  
 2-3号除湿器、3号過酸化水素注入ポンプ



図面名 新河岸川水循環センター 平面図 図番1

訂正	訂正内容	訂正日	訂正者	訂正内容	訂正日	訂正者
REVISION	ALTEATION	DATE	BY	ALTEATION	DATE	BY



3号汚泥小出槽流入弁

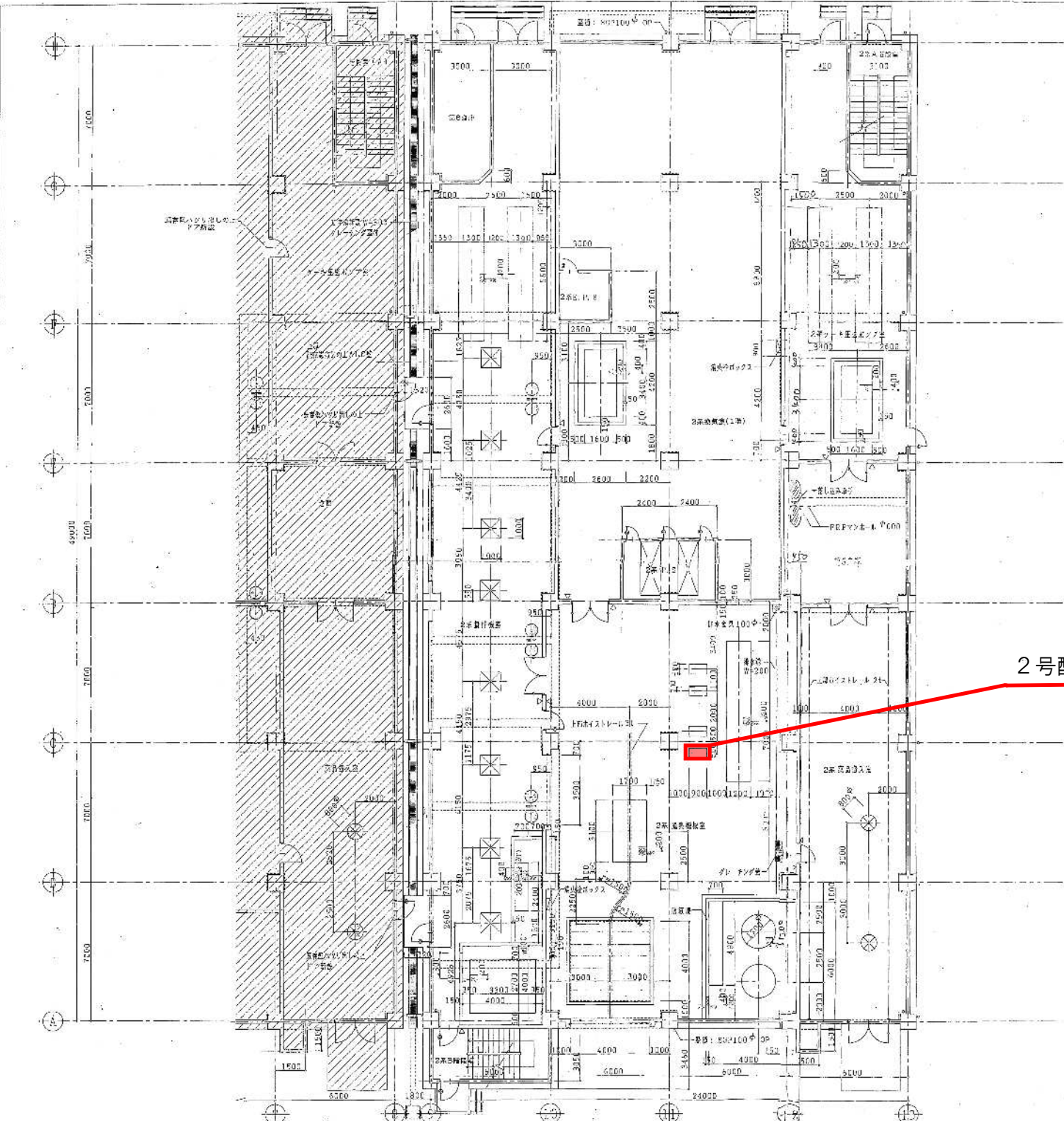
1号アルカリ循環ポンプ

3号過酸化水素注入ポンプ


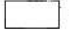
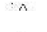
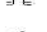

注記  
▲原品銘の今日工事範囲外

図面名 第二汚泥棟1系1階 機器配置図 図番2

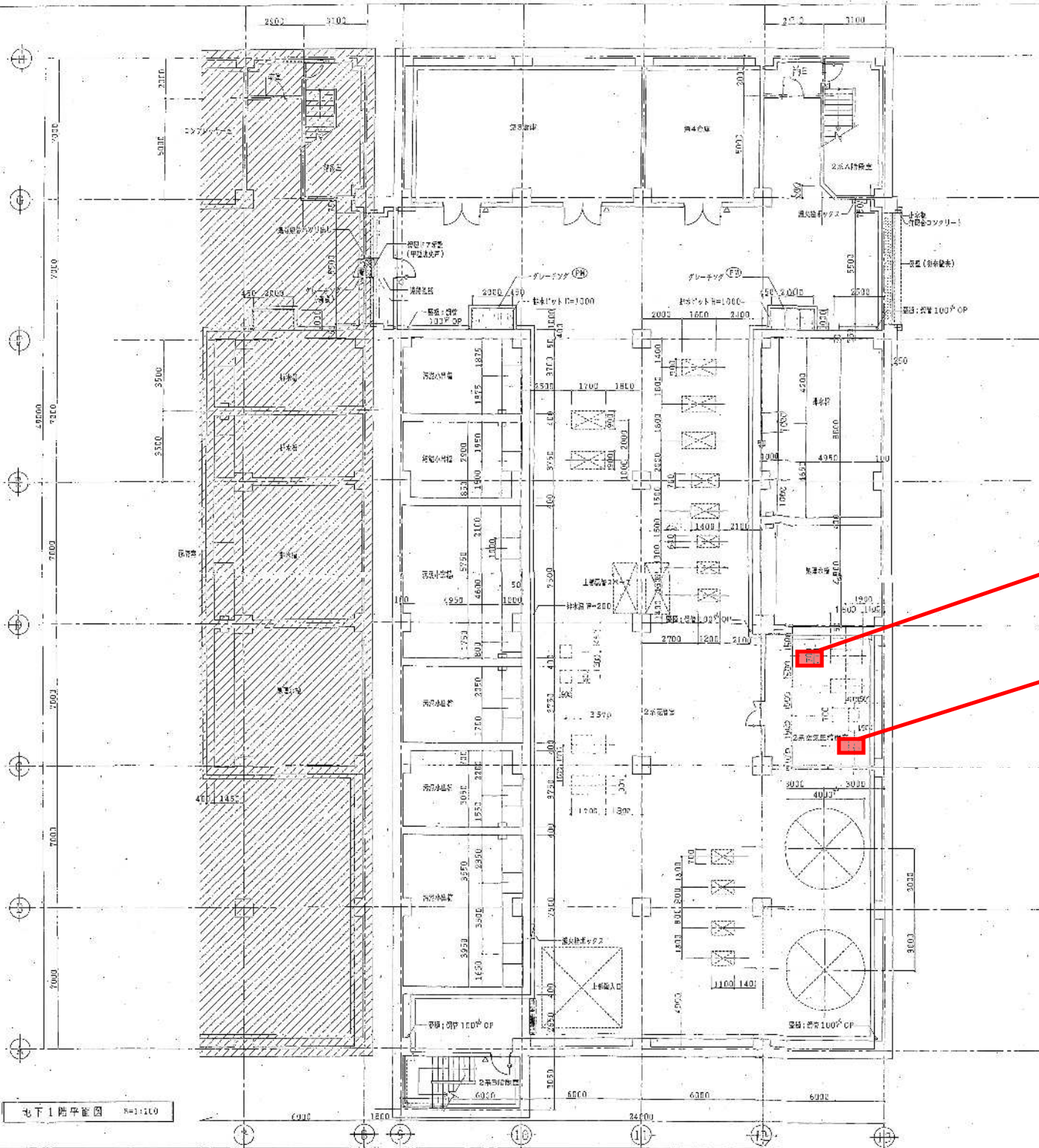




2号酸循環ポンプ






- 凡例
-  貯留室
  -  全工室
  -  監視
  -  D.C
  -  3.0 (1975)

図面名 第二汚泥棟2系1階 機器配置図 図番3



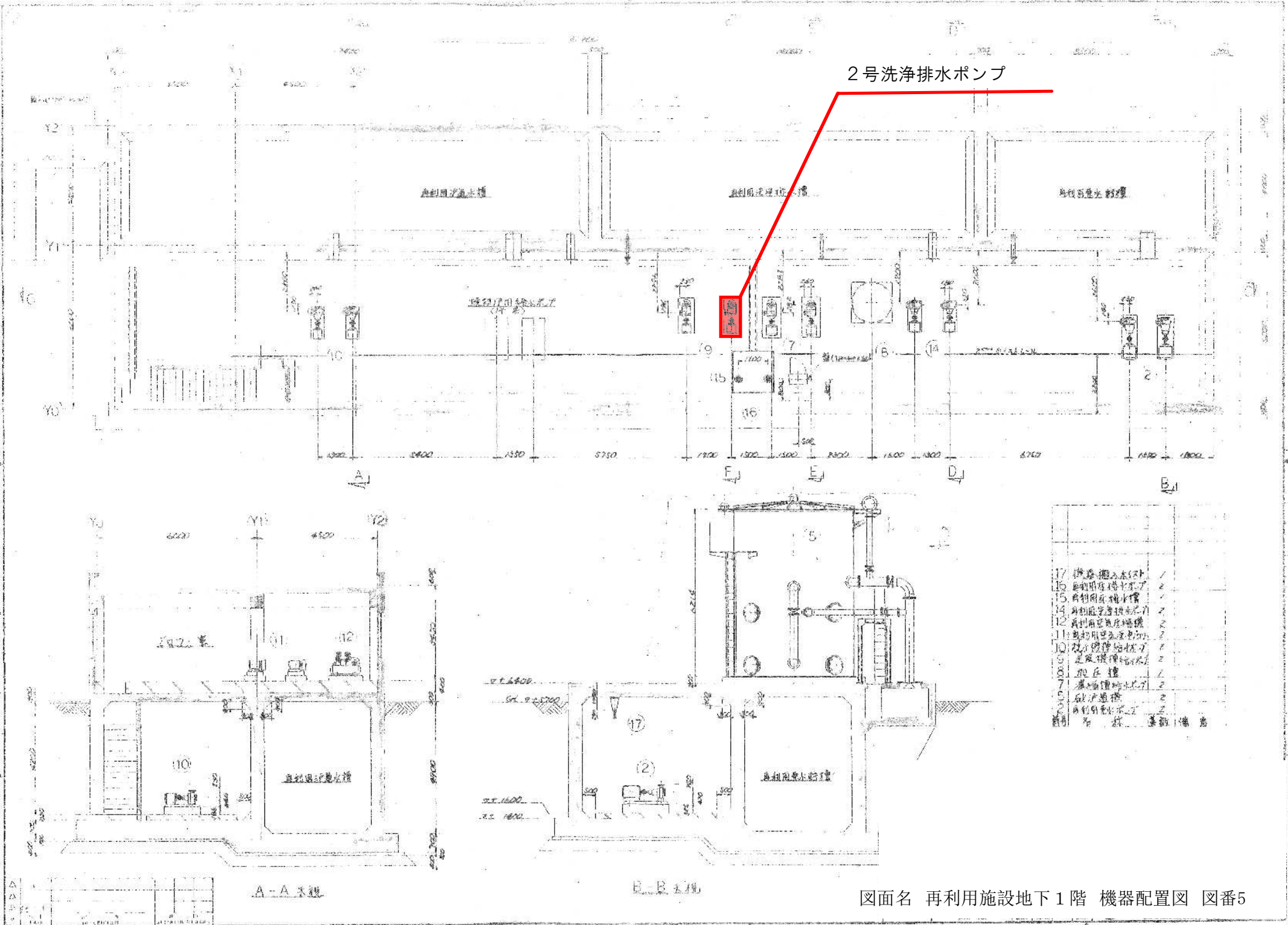
2-3号除湿器

2号除湿器

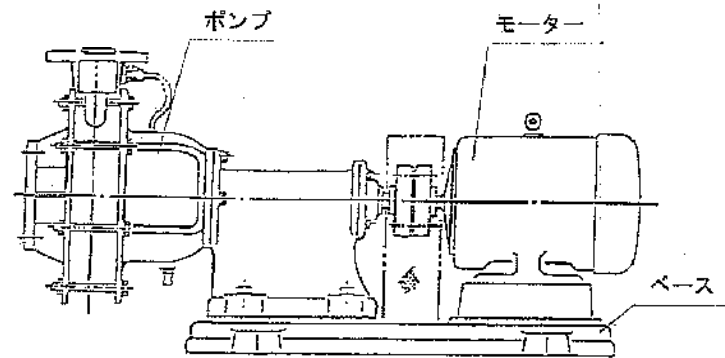
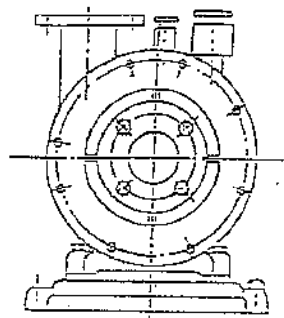
- 凡例
-  既設部分
  -  今回工事
  -  監視
  -  D.1
  -  D.2 (1/2スケール)



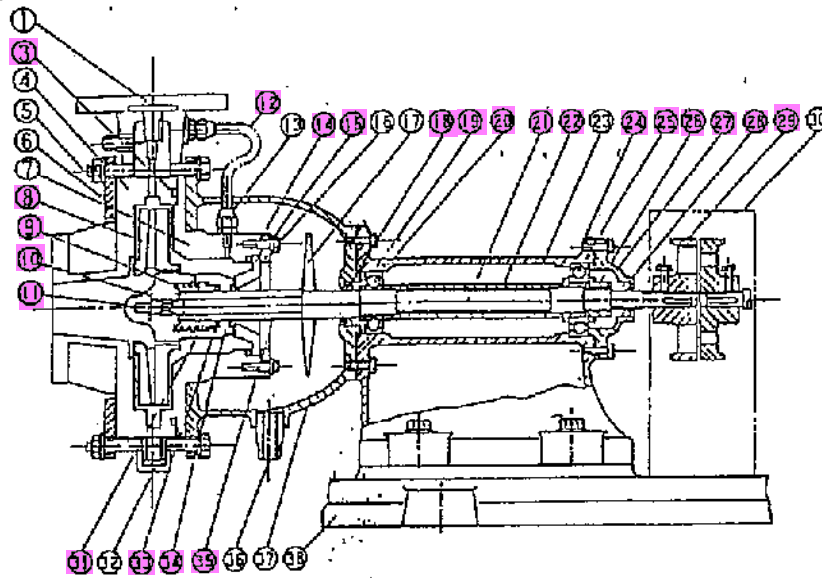
2号洗浄排水ポンプ



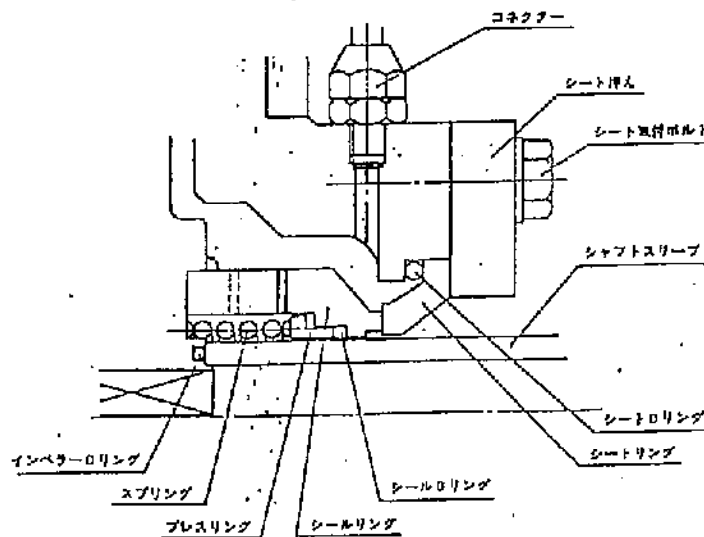
図面名 再利用施設地下1階 機器配置図 図番5



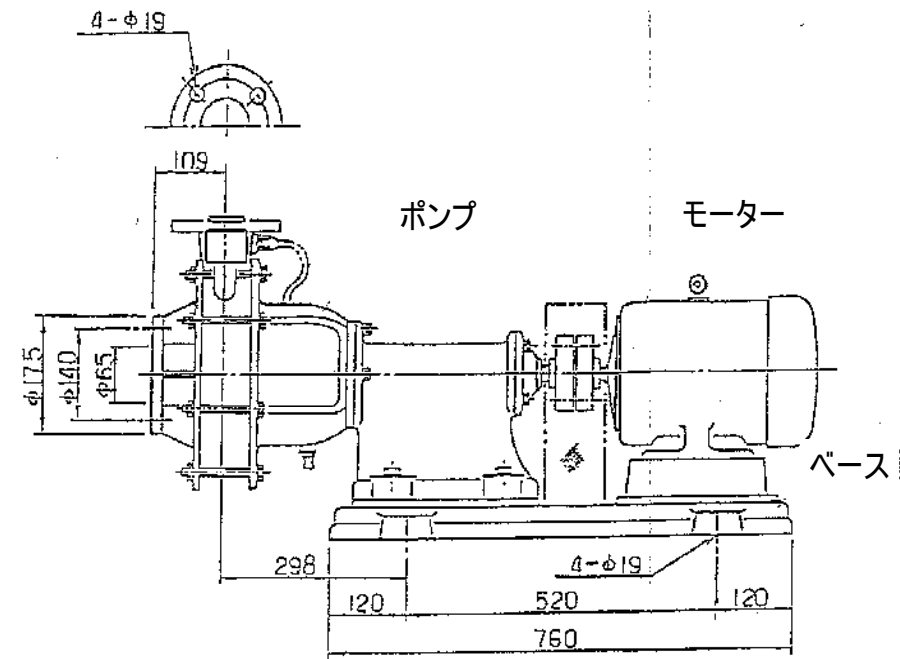
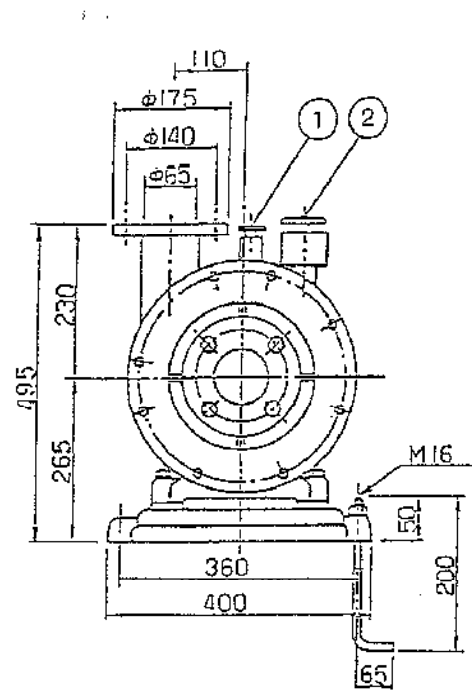
図面名 2号酸循環ポンプ 外形図 図番6



番号	名称	材質	個数	番号	名称	材質	個数
1	空気取りロック	PVC	1	20	ベアリング		1
2	呼吸コップ	PVC	1	21	シャフト	SCM-3	1
3	ケースOリング	図により規定	1	22	カバー	STE	1
4	ケース	PVC	1	23	風車	FC-20	1
5	リーマボルト	SS	1	24	ブッシュ	FC-20	1
6	フロントリング	SS	1	25	ベアリング		1
7	リヤカバー	PVC	1	26	ベアリングナット	SS	1
8	インベラー	PVC	1	27	ベアリングカバー	FC-20	1
9	スプリング	SUS304φ7.0	1	28	オイルシール	ニトリルゴム	1
10	インベラーOリング	フッ素ゴム	2	29	カップリング	FC-20	1
11	インベラーナット	PVC	1	30	カップリングカバー	FC-20	1
12	バイパス管	PTFE	1	31	プレスリング	PVC	1
13	コネクタ	PP	2	32	ドレン管	PVC	1
14	シートOリング	フッ素ゴム	1	33	シールOリング	フッ素ゴム	1
15	シートリング	セラミック	1	34	シールリング	HC3E3	1
16	シート押入	PVC	1	35	シャフトスリーブ	図により規定	1
17	水切り	ネオプレン	1	36	排水パイプ	PVC	1
18	オイルシール	ニトリルゴム	1	37	ケースホルダー	FC-20	1
19	ブッシュリング	SS	1	38	ベット	FC-20	1

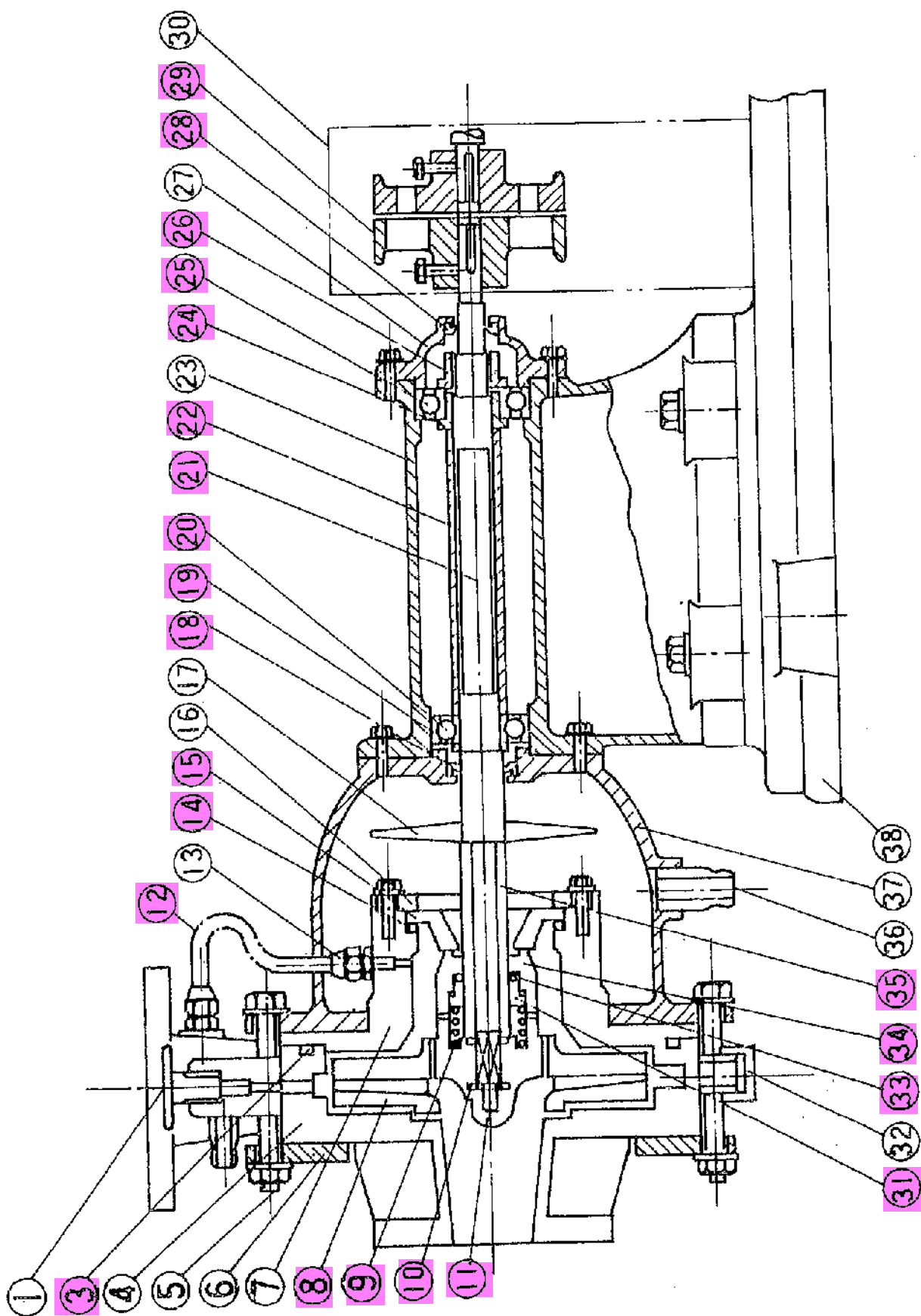


交換部品



図面名 1号アルカリ循環ポンプ 外形図 図番8





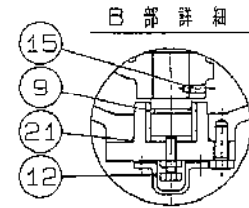
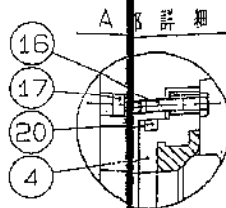
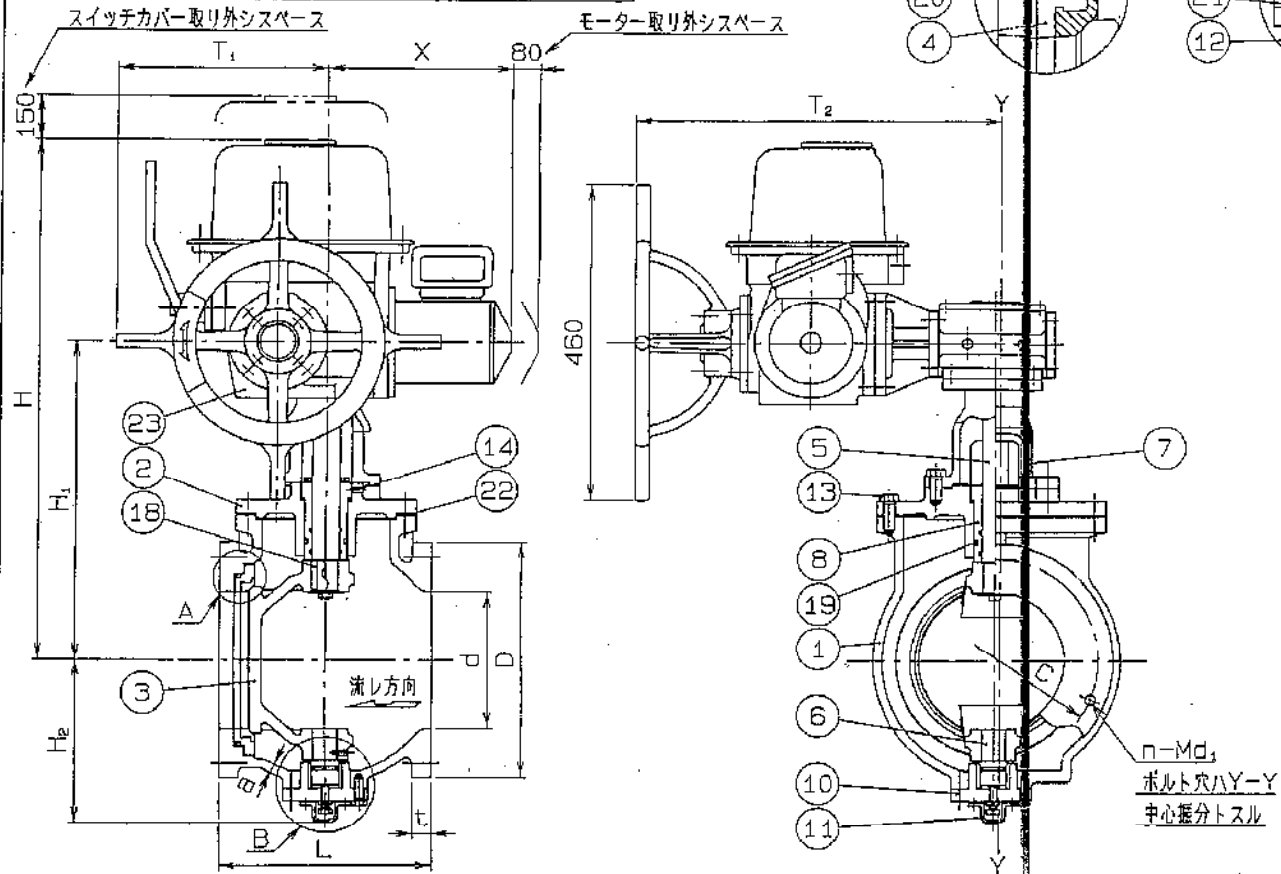
交換部品

図面名 1号アルカリ循環ポンプ 構造図 図番9

番号	名 称	材 質	個数	番号	名 称	材 質	個数
1	空気抜きコック	PVC	1	20	ベアリング		1
2	呼水コック	PVC	1	21	シャフト	SCM-3	1
3	ケースOリング	液により選定	1	22	カラー	STS	1
4	ケース	PVC	1	23	軸 受	FC-20	1
5	リーマボルト	SS		24	ブッシュ	FC-20	1
6	フロントリング	SS	1	25	ベアリング		1
7	リヤカバー	PVC	1	26	ベアリングナット	SS	1
8	インペラー	PVC	1	27	ベアリングカバー	FC-20	1
9	スプリング	SUS 304	1	28	オイルシール	ニトリルゴム	1
10	インペラーOリング	フッ素ゴム	2	29	カップリング	FC-20	1
11	インペラーナット	PVC	1	30	カップリングカバー	FC-20	1
12	バイパス管	PTFE	1	31	プレスリング	PVC	1
13	コネクター	PP	2	32	ドレン抜き	PVC	1
14	シートOリング	フッ素ゴム	1	33	シールOリング	フッ素ゴム	1
15	シートリング	セラミック	1	34	シールリング	HC3E3	1
16	シート押え	PVC	1	35	シャフトスリーブ	液により選定	1
17	水切り	ネオプレン	1	36	排水パイプ	PVC	1
18	オイルシール	ニトリルゴム	1	37	ケースホルダー	FC-20	1
19	ブッシュリング	SS	1	38	ベッド	FC-20	1

 交換部品

注記 1. 電動操作機のポジション、及びT<sub>1</sub>、T<sub>2</sub>、X寸法は、電動操作機ポジション図によります。  
 2. 本図のポジションは、タイプΔです。  
 3. ☆材料は、製作仕様書によります。



INTERCHANGEABLE		変更履歴			
形式 TYPE	個数 NO. REQD	3型			
		符号 MARKS	変更理由 ALTERATION	日付 DATE	担当者 DESIGNED BY
		△	二次減速機変更	92.5.25	
		△			
		△			

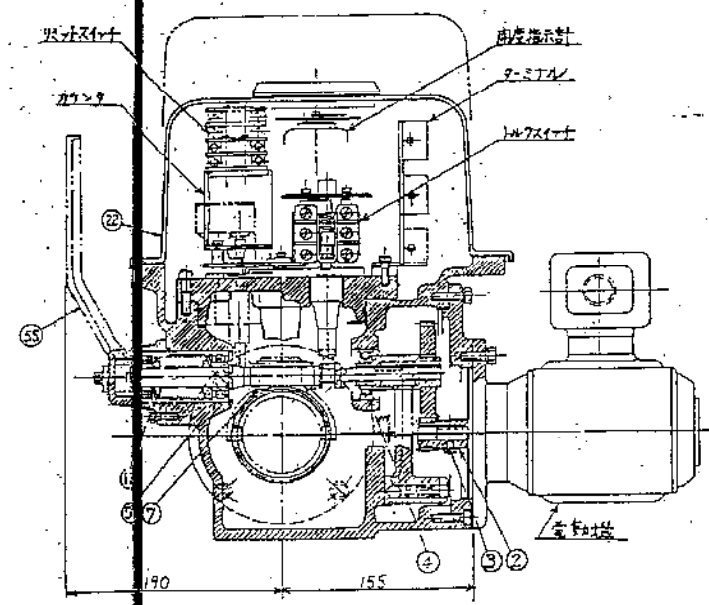
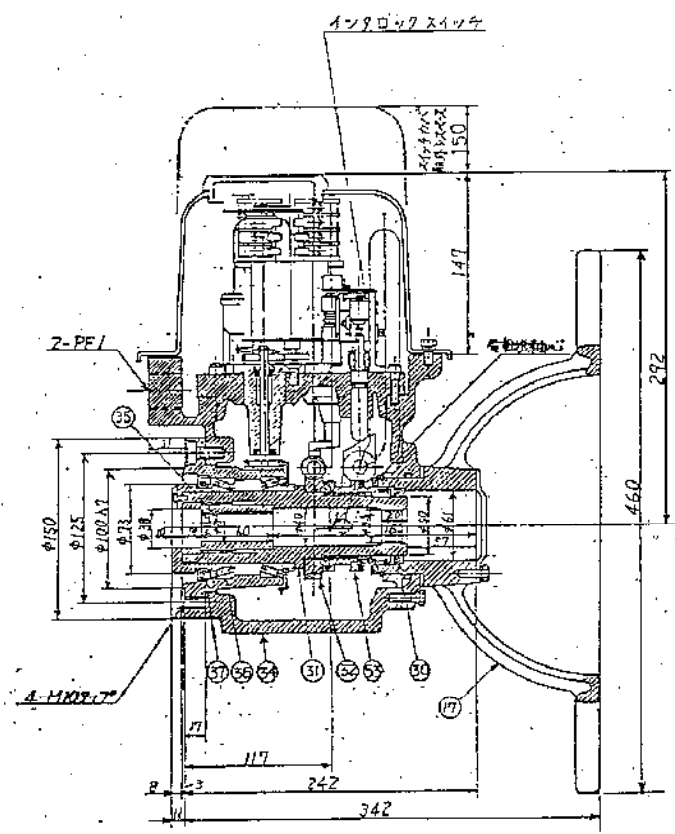
23	電動操作機		1 <sup>s</sup>	BVG+ML
22	ガスケット	T/#1301	1	
21	Oリング	NBR	1	
20	Oリング	NBR	1	
19	Oリング	NBR	1式	
18	平行キー	SUS304	1	
17	六角穴付ボルト	SUS304	1	
16	六角ボルト/ワッシャー	SUS304	1 <sup>s</sup>	
15	六角穴付キ止めネジ	SUS304	1	
14	六角穴付キ止めネジ	SUS304	1	
13	六角ボルト	SUS304	1式	
12	調整ボルト/ナット	SUS403 SUS304	1 <sup>s</sup>	
11	キャップ	FC250	1	
10	ボトムカバー	弁箱ト同一	1	
9	ブッシュ	BC6	1	
8	グラウンド	BC6	1	
7	スタンド	FC250	1	
6	ピシ	SUS304	1	
5	弁	☆	1	
4	弁箱	☆	1	
3	弁体	☆	1	
2	パッキン箱	弁箱ト同一	1	
1	弁箱	☆	1	

フランジ JIS B 2062 準拠

呼び径	フランジ							電動操作機					
	d	L	H	H <sub>1</sub>	H <sub>2</sub>	a	ボルト穴						
							D	C	n	d <sub>1</sub>	深サ	t	
75	75	240	655	363	145	10	211	168	4	M16	20	24	BVG-1+ML-01
100	100	250	671	379	157	11	238	195	4	M16	20	25	BVG-1+ML-01
125	125	260	688	396	177	12	263	220	6	M16	20	25	BVG-1+ML-01
150	150	280	723	431	204	12	290	247	6	M16	20	26	BVG-1+ML-01
200	200	300	755	463	236	13	342	299	8	M16	20	27	BVG-1+ML-01
250	250	380	790	498	264	14	410	360	8	M20	25	29	BVG-1+ML-01
300	300	400	855	563	314	16	464	414	10	M20	25	31	BVG-2+ML-01
350	350	430	904	612	349	17	530	472	10	M22	27	32	BVG-4+ML-01
400	400	470	945	653	382	18	582	524	12	M22	27	34	BVG-4+ML-01

図面名 3号汚泥小出槽流入弁 外形図 図番11

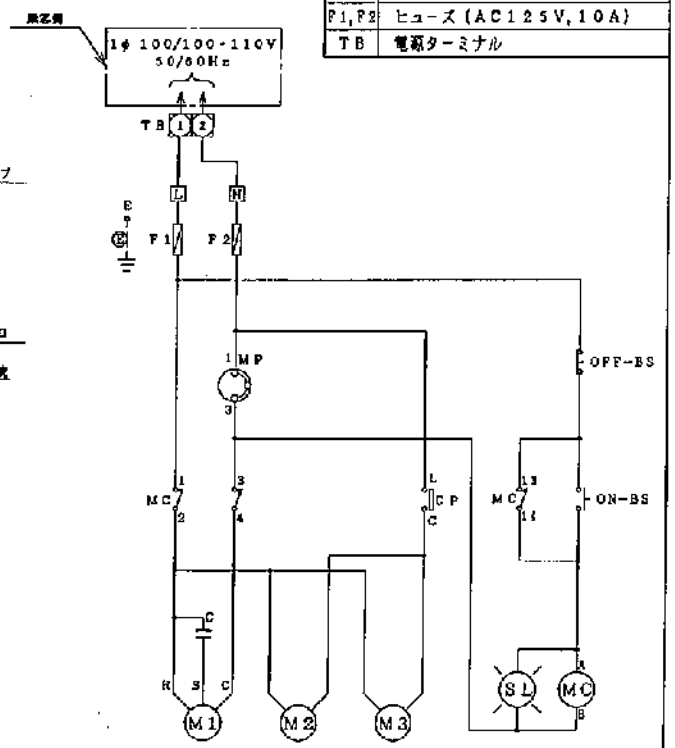
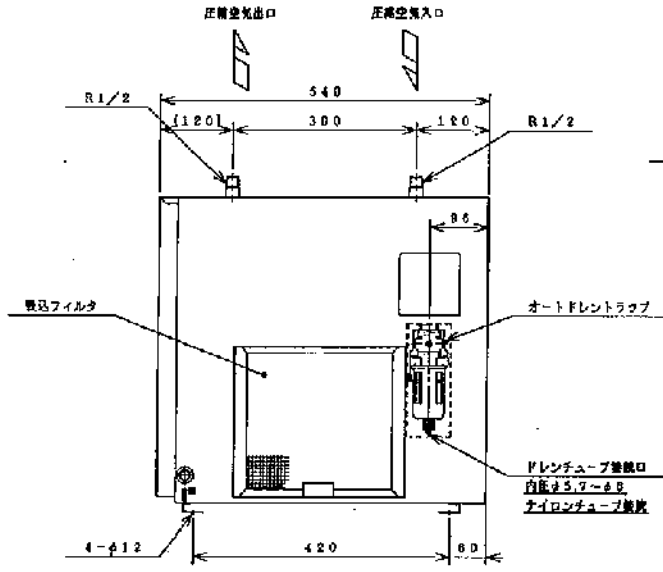
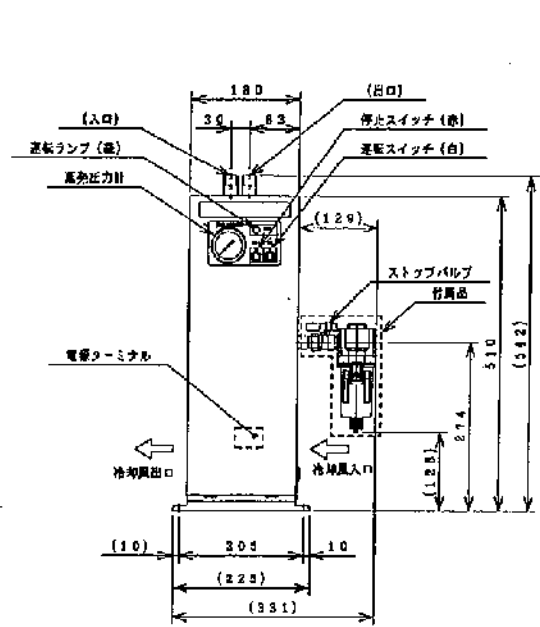
INTERCHANGEABLE		S#3991544-I	
型式 TYPE	数量 NO. REQD	訂入 DATE	訂入 DATE
		1987.4.4	
		118	
		119	
		120	
		121	
		122	
		123	
		124	



図名	数量	部品名	数量	部品名	数量	部品名
2 A ケー	1	30 軸受	1	51 軸受	2	
3 B ケー	1	31 スリーブ	1	53 軸受け	1	
4 ベリニョ	1	32 軸受	1	55 軸受け	1	
7 ケー	1	34 軸受	1			
11 軸受	1	35 軸受	1			
17 軸受	1	36 軸受	1			
22 軸受	1	37 軸受	1			

図面名 3号汚泥小出槽流入弁 電動機外形図 図番12

記号	名 称
M1	電動機 (冷媒用圧縮機)
M2, M3	電動機 (ファンモータ)
MC	電磁接触器
MP	過電流継電器 (モータプロテクタ)
CP	ファンコントロール圧力スイッチ
SL	運転ランプ (緑)
ON-BS	運転スイッチ (白)
OFF-BS	停止スイッチ (赤)
C	運転コンデンサ
F1, F2	ヒューズ (AC125V, 10A)
TB	電源ターミナル



- 注) 1. 処理空気量は、周囲温度30℃、入口空気温度35℃、入口空気圧力0.08MPa 圧力下露点10℃における値です。  
 2. パネル部外装色のマンセルNo. は近似値を示します。  
 3. 外装色は、指定色が記載されている場合を除き標準色とします。  
 4. 付属品は別梱包となります。  
 5. 熱交換器材質: SUS304

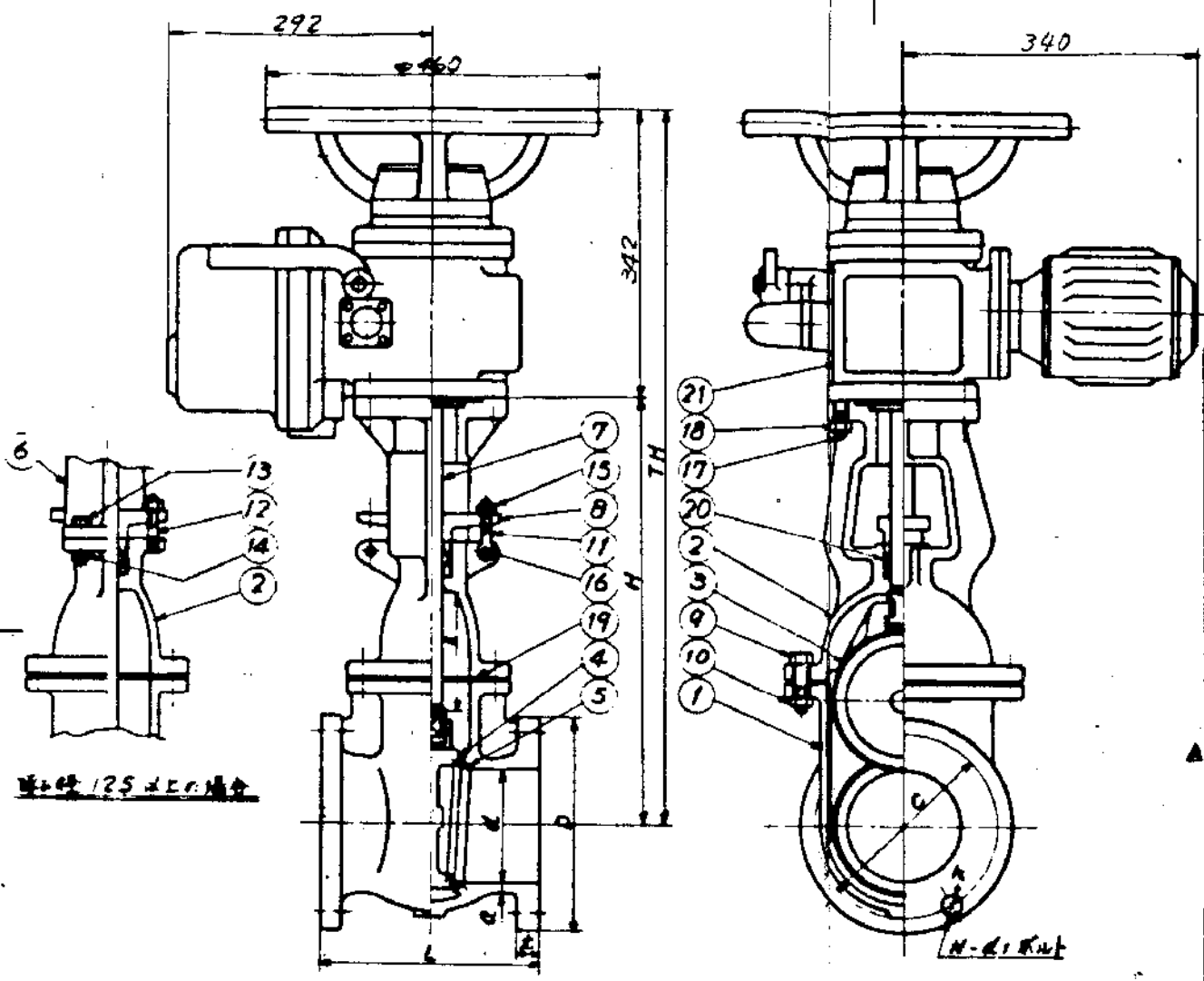
適用	区分	外装色マンセルNo.
標準品		5Y8,5/1
新定色		

配線図

仕 様		付 属 品		個 数	
処理空気量 [50/60Hz] $m^3/min$	890/830	消費電力 [50/60Hz]	W 200/210-300	オートドレンドラップ	1
圧縮空気入口最高圧力	MPa 0.93	電 流 [50/60Hz]	A 3.2/2.8-2.8	ストップバルブ	1
圧縮空気入口最高温度	℃ 55	使用冷媒 (封入量 g)	R-134a (140)		
周囲温度	℃ 5~40	電 源 [50/60Hz]	V 100/100-110		
出口空気露点	℃ 圧力下10以下	質量	kg 2.1		
冷凍能力冷出力	kW 0.25				

図面名 2号除湿器 外形図 図番 13





21	電 動 機		1	ML-01 0.4KW
20	パ ッ キ ン	7802H	1	V <sup>o</sup> 133
19	ガ ス ゲ ッ ト	7802H	1	V <sup>o</sup> 221
18	六 角 ナ ッ ト	SS 41	1	
17	緩 込 ボ ル ト	SS 41	1	
16	ピ ン ジ ッ プ	SS 41	2	
15	六 角 ナ ッ ト	SS 41	2	
14	六 角 ナ ッ ト	SS 41	4	
13	ヨ ー ク ボ ル ト	SS 41	4	
12	緩 込 ボ ル ト	SS 41	2	
11	丁 子 ボ ル ト	SS 41	2	
10	六 角 ナ ッ ト	SS 41	1	
9	山 形 ボ ル ト	SS 41	1	
8	パ ッ キ ン 環	FC 20	1	
7	ワ ン	SUS304	1	
6	ヨ ー ク	FC 20	1	
5	ワ ン 体 付 弁 座	SUS304	2	
4	ワ ン 体 付 弁 座	SUS403	2	
3	ワ ン	FC 20	1	
2	ワ ン	FC 20	1	
1	ワ ン	FC 20	1	
品 名	材 質	材 質	材 質	材 質

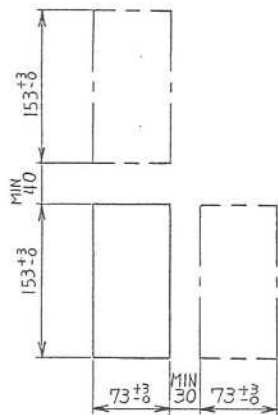
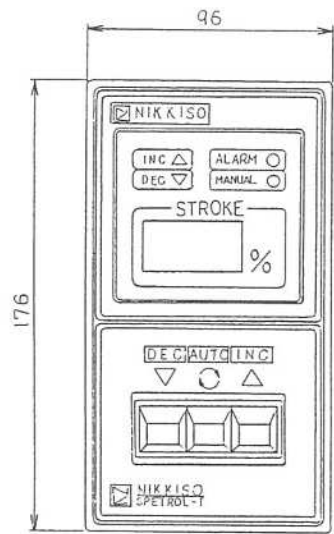
吐出径 125 mm 以下の場合

吐出径	d	L	D	G	H	B	d <sub>1</sub>	L	θ	R	H	TM
50	50	180	155	72	4	19	16	20	7	59	290	632
65	65	190	175	86	6	19	16	22	8	76	300	650
80	80	200	185	130	8	19	16	22	8	90	366	708
100	100	230	210	175	8	19	16	28	10	112	451	782
125	125	250	230	210	8	23	20	28	11	138	481	833
150	150	270	250	260	8	23	20	28	13	168	515	888
200	200	290	330	290	12	25	20	28	15	215	708	1050
250	250	330	400	355	12	25	22	30	17	266	894	1236
300	300	350	465	400	16	25	22	32	19	319	993	1335

図面名 2号洗浄排水ポンプ用吐出弁 外形図 図番 15

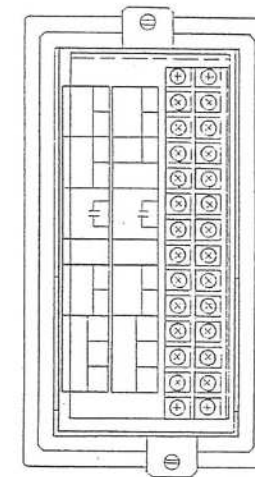
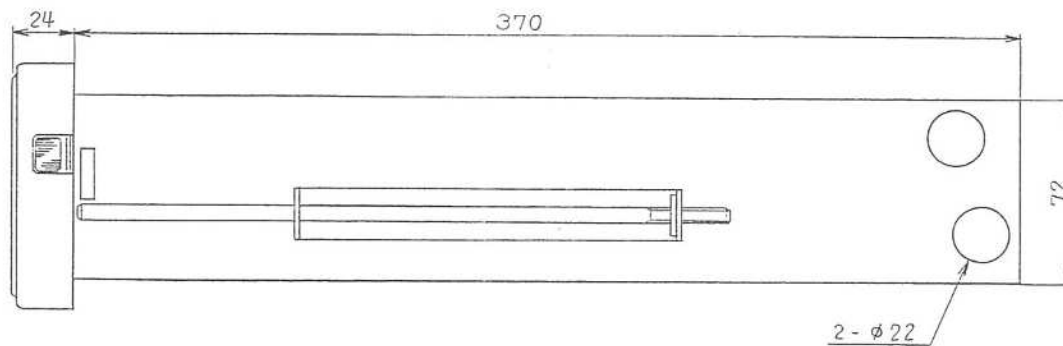
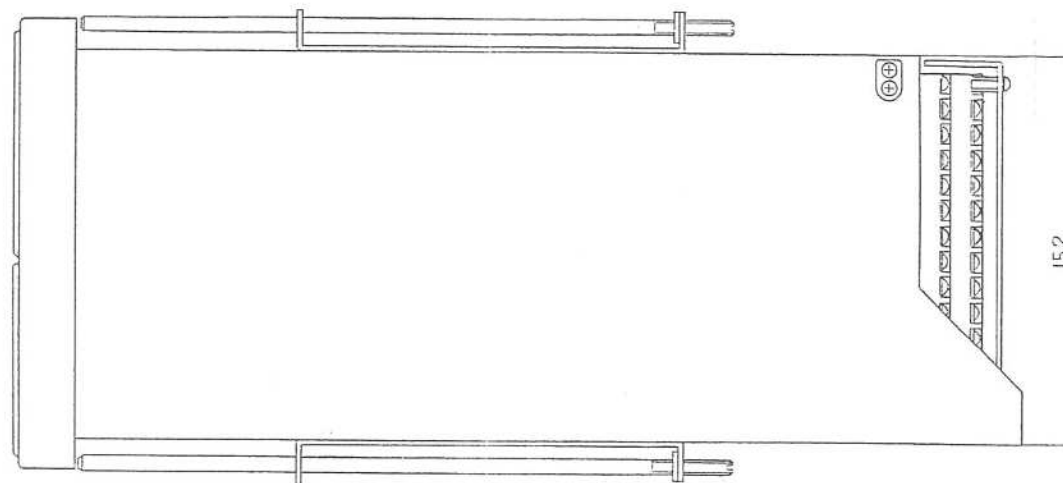






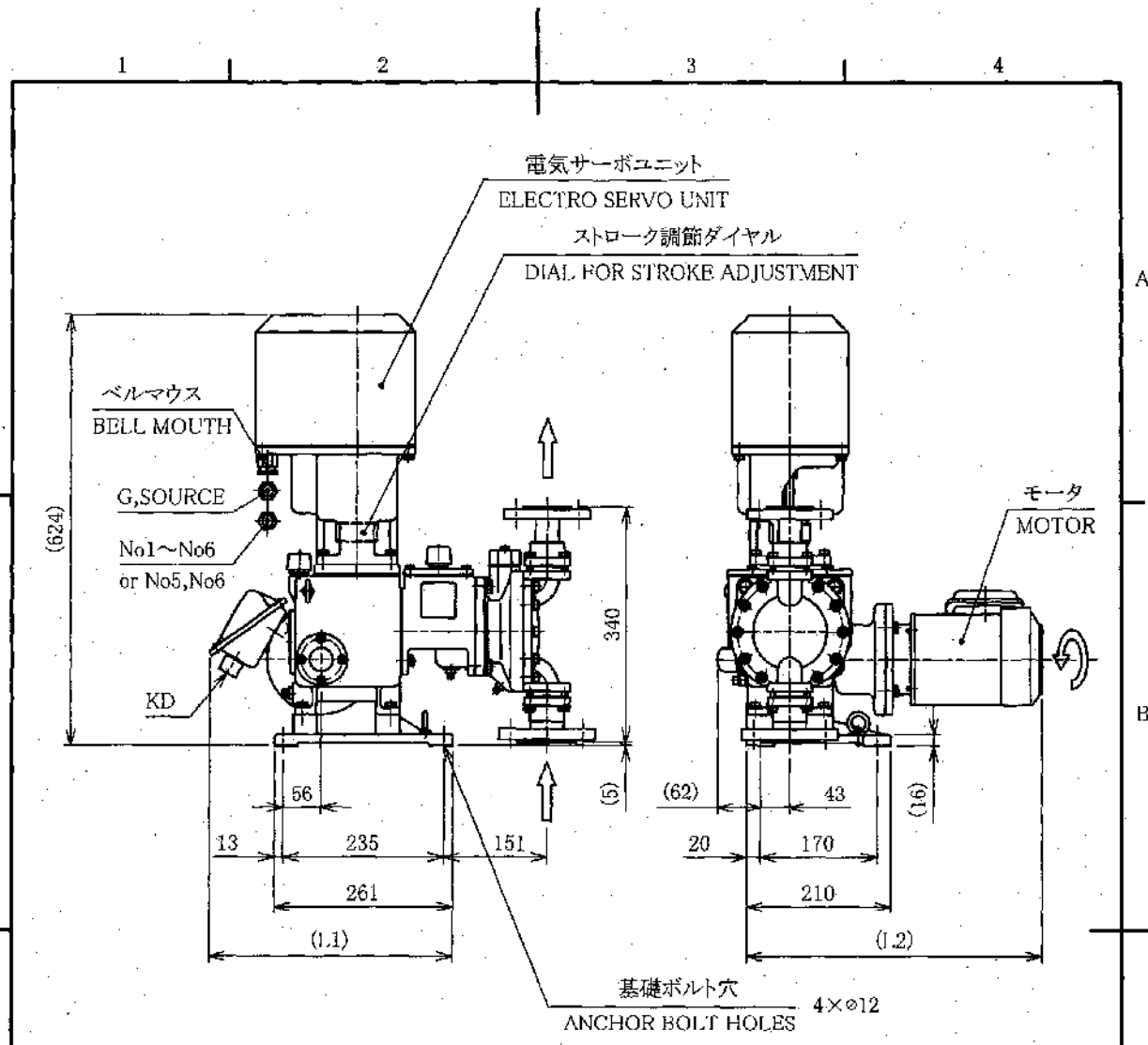
11°ネルカットアウト寸法

S-1/5



備考 1. 計器 塗装色：マンセルN2

図面名 3号過酸化水素注入ポンプ 比例調整計 外形図 図番 17



吸込 SUCTION	
JIS10K40ARF	
吐出 DISCHARGE	
JIS10K25ARF	

モータ出力 OUTPUT(kw)	0.2		
モータ型式 MOTOR TYPE	L1	L2	KD
全閉外扇屋外形 TEFC OUT DOOR	342	405	G1/2
安全増防爆形 INCREASED SAFETY	362	504	G3/4
耐圧防爆形 EXPLOSION PROOF	390	457	

モータ出力 OUTPUT(kw)	0.4		
モータ型式 MOTOR TYPE	L1	L2	KD
全閉外扇屋外形 TEFC OUT DOOR	357	432	G1/2
安全増防爆形 INCREASED SAFETY	367	434	G3/4
耐圧防爆形 EXPLOSION PROOF	390	457	

図面名 4-1号苛性ソーダ供給ポンプ 外形図 図番18