

令和6年度 修繕仕様書

修繕名 1号マイクロストレーナー修繕

修繕箇所 元荒川水循環センター（桶川市小針領家地内）

修繕大要

修繕期間 契約日 ～ 令和 7年 2月28日

修繕内容 元荒川水循環センターに設置されている1号マイクロストレーナーの劣化摩耗部品・機器交換、分解点検整備及び試運転調整一式

対象機器 1号マイクロストレーナー 1台

直接修繕費 A-1 代価表

種 別	単 位	数 量	単 価	金 額	摘 要
材料費	式	1			B-1
勞務費	式	1			B-2
複合工費	式	1			B-3
直接経費	式	1			B-4
仮設費	式	1			
計					

間接修繕費 A-2 代価表

種 別	単 位	数 量	単 価	金 額	摘 要
共通仮設費	式	1			B-5
現場管理費	式	1			
据付間接費	式	1			
計					

材料費 B-1 代価表

種 別	数 量	単 価	金 額	摘 要	単 位
直接材料費	1			C-1	式
補助材料費	1				式
計					

労務費 B-2 代価表

種 別	単位	数 量	単 価	金 額	摘 要
一般労務費	式	1			C-2
機械設備据付労務費	式	1			C-3
計					

複合工費 B-3 代価表

種 別	数 量	単 価	金 額	摘 要
槽内清掃	1			
計				

直接経費 B-4 代価表

種 別	単 位	数 量	単 価	金 額	摘 要
機械経費	式	1			
トラッククレーン 油圧伸縮ジブ型20 t 吊	式	1			
計					

共通仮設費 B-5 代価表

種 別	数 量	単 価	金 額	摘 要
単位				
準備費	1			C-4
安全費	1			
技術管理費	1			
計				

一般労務費 C-2 代価表

種 別	数量	単 価	金 額	摘 要
	単 位			
普通作業員				
設備機械工				
計				

機械設備据付労務費 C-3 代価表

種 別	数 量	単 価	金 額	摘 要
	単 位			
機械設備据付工	人			
計				

準備費 C-4 代価表

種 別	数 量	単 価	金 額	摘 要
	単 位			
産業廃棄物処分費	1			
計				

特記仕様書

1号マイクロストレーナー修繕

令和6年度

公益財団法人埼玉県下水道公社

目 次

第 1 章 共通

第 2 章 対象機器

第 3 章 修繕内容

別表 1 交換部品等一覧表

別表 2 複合工等作業内容詳細

1号マイクロストレーナー修繕図面一覧表

第 1 章

共 通

1 適用範囲

この特記仕様書は、本修繕に適用し、公益財団法人埼玉県下水道公社修繕標準仕様書を補足する必要な事項を定めるものとする。

2 概 要

本修繕は、元荒川水循環センターに設置されている 1 号マイクロストレーナー設備を長期にわたり円滑に稼働させるため実施する。

3 適用規格

次の諸規定を遵守すること。

なお、規定は契約時の最新版を使用する。

- ・ J I S
- ・ J E C、J E M
- ・ 電気設備技術基準
- ・ 機械設備工事一般仕様書（日本下水道事業団編著）
- ・ 電気設備工事一般仕様書・同標準図（日本下水道事業団編著）
- ・ 機械設備工事必携（日本下水道事業団編著）
- ・ 電気設備工事必携（日本下水道事業団編著）
- ・ 機械設備工事特記仕様書（日本下水道事業団編著）
- ・ 電気設備工事特記仕様書（日本下水道事業団編著）
- ・ 機械設備標準仕様書（日本下水道事業団編著）
- ・ 公共建築設備工事標準図（機械設備工事編）（国交省大臣官房官庁営繕部監修）
- ・ 公共建築設備工事標準図（電気設備工事編）（国交省大臣官房官庁営繕部監修）
- ・ 埼玉県機械設備工事特別共通仕様書
- ・ 埼玉県電気設備工事特別共通仕様書
- ・ 埼玉県建築工事実務要覧
- ・ 埼玉県土木工事共通仕様書

4 対象機器

対象機器は、第 2 章のとおりとする。

5 修繕内容

本修繕内容は、第 3 章のとおりとする。

6 注意事項及び条件

注意事項及び条件は次の事項のとおりとする。

- ・ 据付作業は正確に行い、長期の使用に十分耐えられるものとする。
- ・ 施工に電動工具を使用する場合は、保護装置を介して施設の運転に影響を及ぼさないようにする。
- ・ 設備停止及び部分停電を必要とする場合は、予め監督員と打合せを行い、停止・停電時間の短縮に努めること。
- ・ 施工前・後に行う C/C 盤等の電源遮断、投入は監督員、現場代理人等の立会いの下で行い、施工中であることを表示すること。

- ・受注者が電源を用意して使用する場合は、電気主任技術者の承諾を受けること。移動型自家用発電機（10kW以上）を使用する場合は、経済産業省に届け出する。
- ・枠組足場を設ける場合は、「手すり先行工法に関するガイドライン」（厚生労働省）によるものとし、足場の組立てについての種類、機材性能、使用方法等については「手すり先行工法による足場設置基準」によるものとする。
- ・石綿（アスベスト）の恐れのある場所は確認を実施し、必要に応じて対策を行うこと。
- ・高所及び地下における作業は、転落に十分注意し、必要な安全対策を講じる。
- ・管渠、槽内など酸素欠乏、有害ガス等が発生する恐れがある場合は、施工前にその有無を硫化水素・酸素欠乏危険作業主任者が測定し、安全を確認したうえで実施する。施工時は常時測定監視及び換気を行う。なお、硫化水素・酸素欠乏危険作業主任者技能講習修了書の写しを施工計画書又は作業要領書に添付する。
- ・万が一事故が発生した場合に備え、緊急連絡体制を整えておくこと。
- ・危険な作業範囲内には、立ち入らぬよう標識・バリケード等を設置し、吊り荷重の確認を行い、作業に見合った適切なクレーン車等を用いて実施すること。
- ・施工場所近隣に施工日時等を事前周知するように努める。
- ・施工にあたり発生する現場発生品は、受注者が適正に処分する。

7 負担区分

施工にあたり、次に掲げるもの以外の消耗品等は受注者の負担とする。ただし、使用については取扱いに十分注意し、監督員の指示に従うものとする。

- ・用水
- ・試験用電源（AC100V-15A以下に限る）
ただし、停電時、停電作業時等で発注者が電力を供給できない場合は、受注者が発電機等を用意して実施すること。
- ・既設照明設備
- ・その他、監督員が認めたもの

8 建設副産物の処分等に関する入力等について

受注者は、建設副産物の処分等に関し、国土交通省リサイクルホームページ内の建設リサイクル報告様式（エクセル版）によりデータを作成し、電子ファイル及び紙帳票を監督員に提出すること。

9 下水道施設台帳システム（AMDB）登録情報の整備

本修繕で設置・更新・仕様変更した機器等の情報について、公社が指定する様式に機器仕様などの情報を整理し、電子データ（Excel形式）を提出すること。

10 環境配慮への取組

環境負荷の低減や汚染・事故防止、環境管理体制の確立を図るとともに、地域・住民への信頼性の向上を図ることを目的とし、公益財団法人埼玉県下水道公社が行う環境に配慮した活動に積極的に参加すること。

11 その他

本修繕に関連する作業について、発注者が調整し、受注者はこの関連作業について円滑施工に協力すること。

第2章 対象機器

1 1号マイクロストレーナー 1台

型式 : 回転ドラム式スクリーン

寸法 : $\phi 2,100 \times 3,000L$

処理水量 : $5,640\text{m}^3/\text{日}$

ろ過網 : SUS316線形縦 $\phi 0.17$, 横 $\phi 0.09$

平畳織30/300メッシュ

W1100×L : 7000×3P

保護網 : SUS316線径 $\phi 0.9$

平織□5メッシュ

W3089×L : 7000×3P

バイエルサイク
ロ減速機 : CHHBMN3A-42150A-195

減速比195 : 1

電動機 : 2.2kw×4P×400V

ドラム回転数 : 0.46~1.86r. p. m

(株)神鋼環境ソリューション製

第3章 修繕内容

1 1号マイクロストレーナー

- ・ドラム及びフレーム等の取外・取付及び槽内清掃（別表2）
- ・ろ過網及び保護網の点検
- ・軸受、支持ローラ等の摩耗劣化部品（別表1 交換部品等一覧表）
の交換調整一式
- ・駆動装置の交換調整一式
- ・補修塗装
- ・本修繕に関わる発生材の適正処分

交換部品等一覧表

機器名	部品名	型 式	数量	単位	備 考	
1号マイクロストレナー	シールカバー	SUS304 DD5005005-02	1	個		
	六角ボルト	SUS304 DD5005005-02-F	6	個		
	オイルシール	DD5005005-02-G	1	個		
	シールカバー	SUS304 DD5005005-03	1	個		
	六角ボルト	SUS304 DD5005005-03-H	6	個		
	オイルシール	DD5005005-03-J	1	個		
	自動調心軸受	球面ブッシュ		1	個	
	カラー	SUS304 DD5005005-05	1	個		
	六角穴付止ネジ	DD5005005-05-K	2	個		
	カラー	SUS304 DD5005005-06	1	個		
	六角穴付止ネジ	DD5005005-06-L	2	個		
	エンドプレート	SUS304 DD5005005-07	1	個		
	六角ボルト	DD5005005-07-M	1	個		
	バネ座金	DD5005005-07-N	1	個		
	支持ローラ	SUS304 DD5005006-01	2	個		
	シールカバー	SUS304 DD5005006-02	2	個		
	六角穴付ボルト、SW (キャップ用)	DD5005006-02-A	12	個		
	オイルシール	DD5005006-02-B	2	個		
	エンドカバー	SUS304 DD5005006-03	2	個		
	六角穴付ボルト、SW (キャップ用)		12	個		
	ローラ軸受	SUS304		2	個	
	軸用止め輪	DD5005006-06-G		2	個	
	自動調心コ口軸受	#500SP DD5005006-06-H		4	個	
	スパーサ	SUS304 DD5005006-07		2	個	
	六角ボルト	DD5005005-01-A		4	個	
	バネ座金	DD5005005-01-B		4	個	
	六角穴付止ネジ (窪先)	DD5005005-01-C		1	個	
	六角ナット	DD5005005-01-D		1	個	
	平座金	DD5005005-01-E		4	個	
	リミットスイッチ	WLGCA2		1	台	
	Vシール	CR70°		1	本	
駆動装置						
バイエルサイクロ減速機			1	台		
CHHBMN3-6190DA-EP-195						

別表 2 複合工等作業内容詳細

槽内清掃

- ・ 1号マイクロストレーナーのドラム撤去時にドラム清掃を行い、ろ過網・保護網の点検を円滑に行えるようにする。
- ・ 1号マイクロストレーナーのドラム撤去後の槽内を清掃し、修繕作業に支障ないようにする。

1号マイクロストレーナー修繕図面一覧表

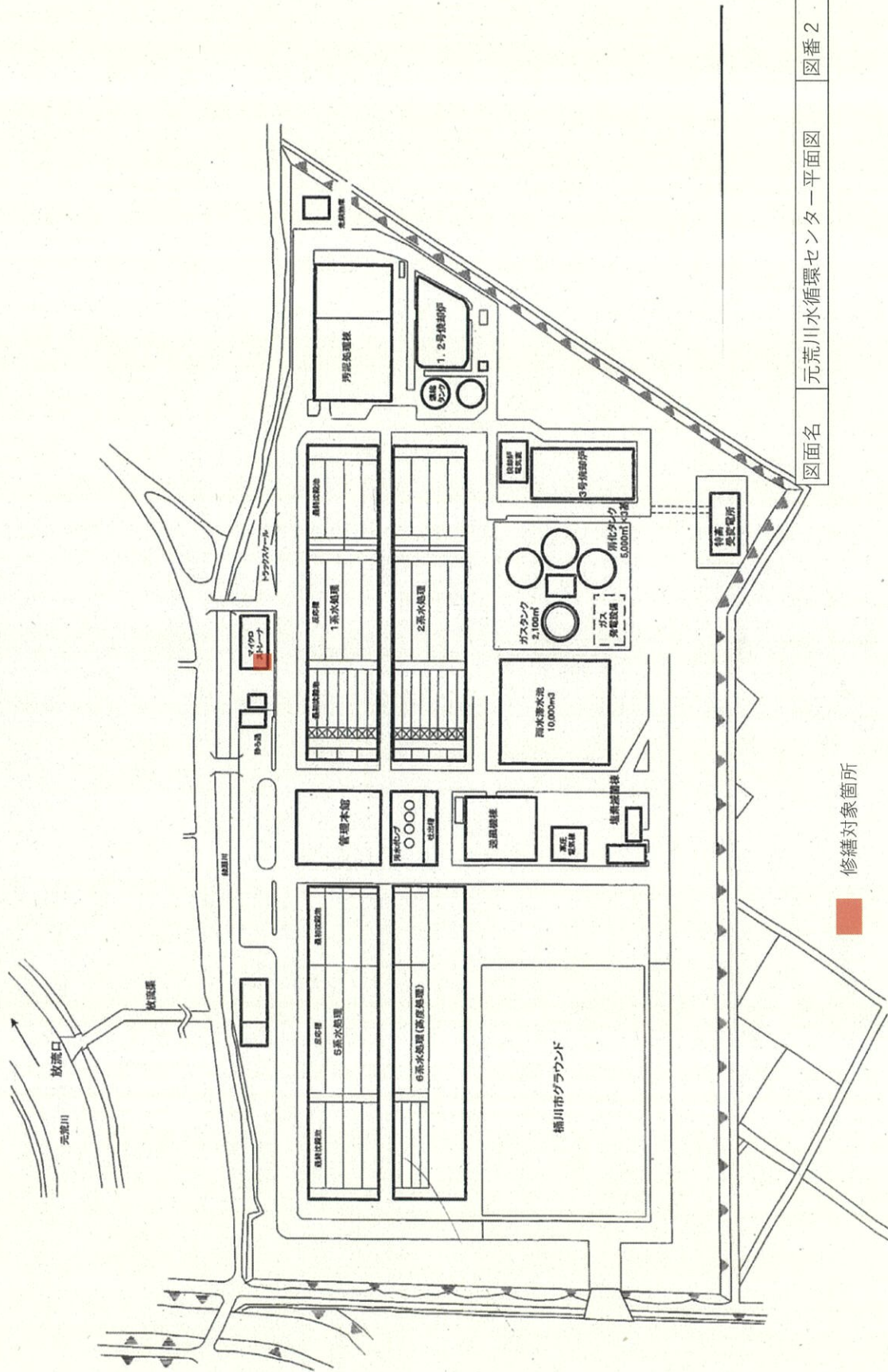
図面名	元荒川水循環センター位置図	図番 1
図面名	元荒川水循環センター平面図	図番 2
図面名	1号マイクロストレーナー組立図	図番 3
図面名	1号マイクロストレーナー駆動装置外形図	図番 4



■ 修繕対象箇所

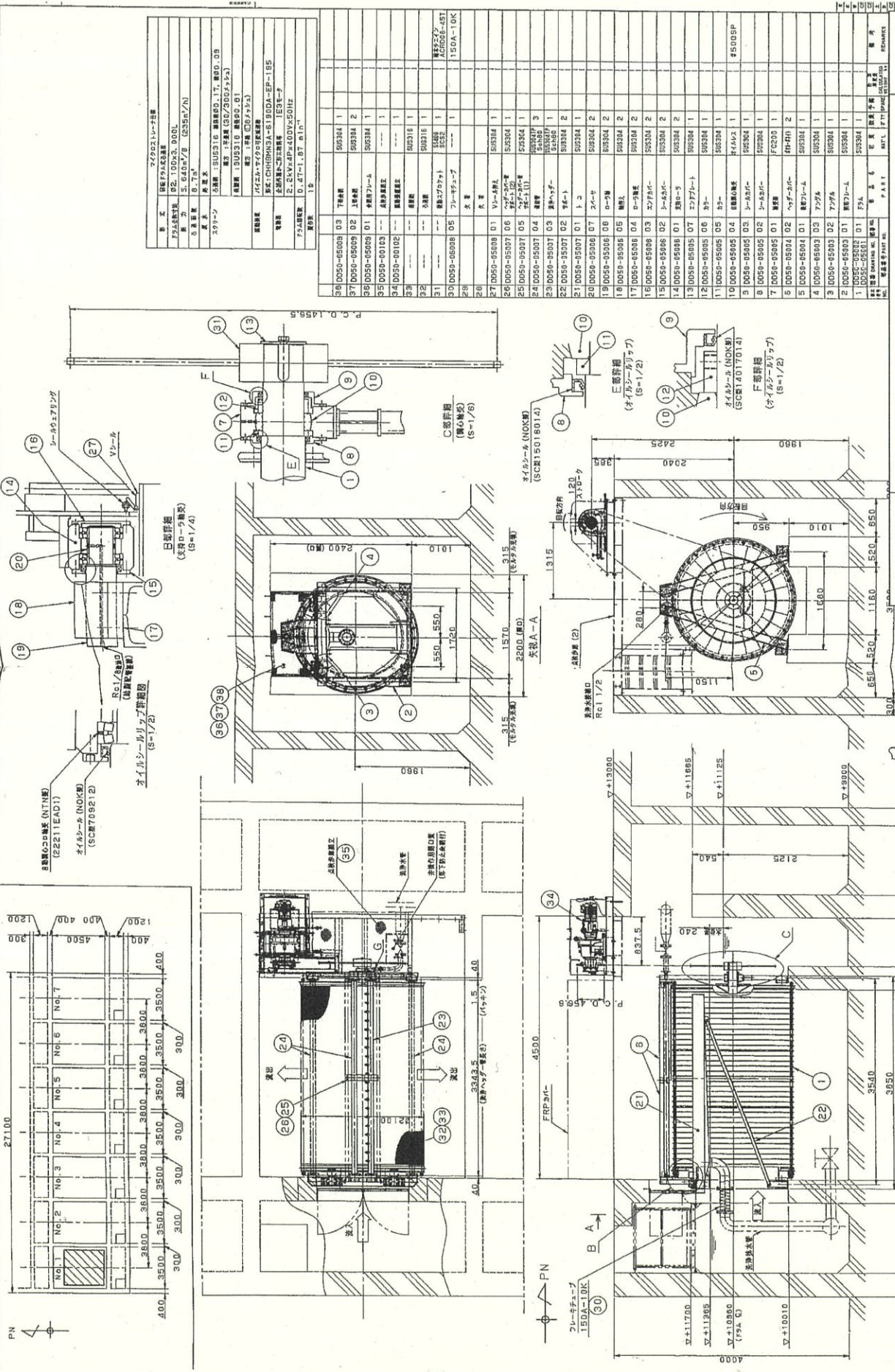
図面名 元荒川水循環センター位置図 図番 1

元荒川水循環センター施設平面図

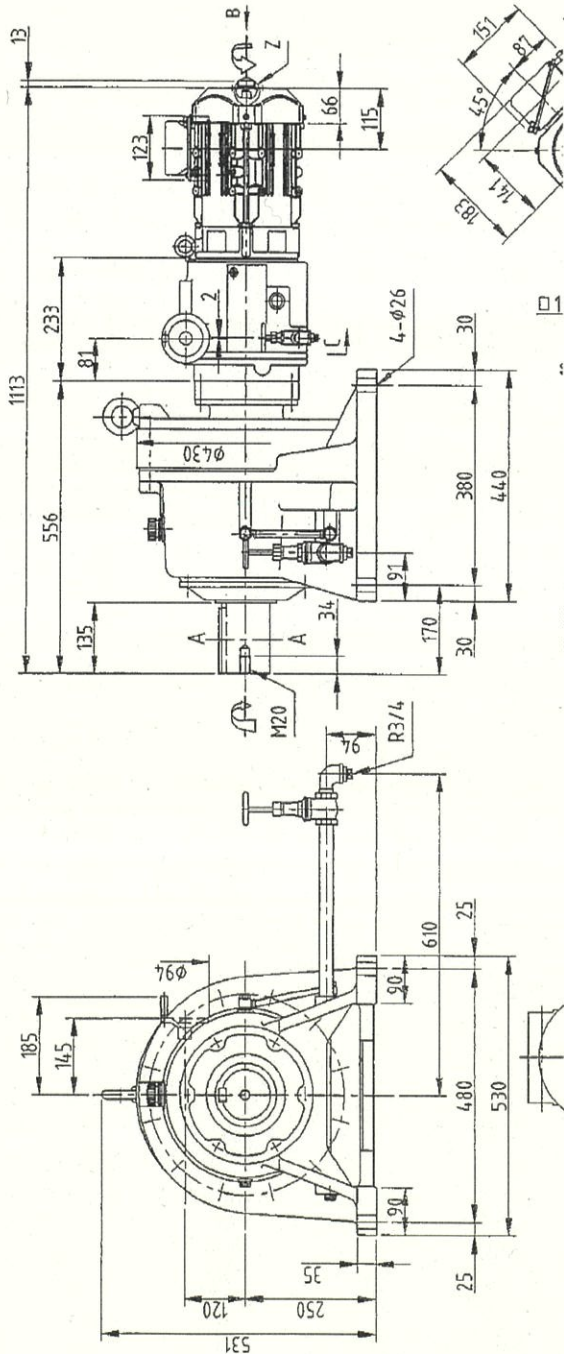


修繕対象箇所

図面名 元荒川水循環センター平面図 図番 2



図番	品名	数量	規格	備註
1	メッシュ	1	150A-10K	
2	支持リング	1	150A-10K	
3	フランジ	1	150A-10K	
4	フランジ	1	150A-10K	
5	フランジ	1	150A-10K	
6	フランジ	1	150A-10K	
7	フランジ	1	150A-10K	
8	フランジ	1	150A-10K	
9	フランジ	1	150A-10K	
10	フランジ	1	150A-10K	
11	フランジ	1	150A-10K	
12	フランジ	1	150A-10K	
13	フランジ	1	150A-10K	
14	フランジ	1	150A-10K	
15	フランジ	1	150A-10K	
16	フランジ	1	150A-10K	
17	フランジ	1	150A-10K	
18	フランジ	1	150A-10K	
19	フランジ	1	150A-10K	
20	フランジ	1	150A-10K	
21	フランジ	1	150A-10K	
22	フランジ	1	150A-10K	
23	フランジ	1	150A-10K	
24	フランジ	1	150A-10K	
25	フランジ	1	150A-10K	
26	フランジ	1	150A-10K	
27	フランジ	1	150A-10K	
28	フランジ	1	150A-10K	
29	フランジ	1	150A-10K	
30	フランジ	1	150A-10K	
31	フランジ	1	150A-10K	
32	フランジ	1	150A-10K	
33	フランジ	1	150A-10K	
34	フランジ	1	150A-10K	
35	フランジ	1	150A-10K	



仕様

形式
定格出力トルク
入力回転数
出力回転数
使用環境
電動機

CHHBMN3A-6190DA-EP-195
6380 N·m ~ 2540 N·m
1500 r/min
1.54 r/min ~ 6.15 r/min
E1A0
全閉外扇かご形三相誘導電動機
2.2 kW, 4 P
400 V, 50 Hz, 1500 r/min
耐熱クラス155(F), 連続定格
ブレミアム効率(IE3) モーター
面出軸(角軸) 軸端カバー・ハンドル付
端子箱電線管式
保護方式
BEIER VARIATOR
変速範囲
潤滑方式 油浴式潤滑 給油量 1.8 L
CYCLO DRIVE
減速比 195 : 1
潤滑方式 油浴式潤滑 給油量 5.8 L
回転方向 鉛板付(出力軸回転方向: 左)
汚泥掻き寄せ機仕様
出力軸材質 SUS
外力カバー材質
屋外形仕様
鋸板材質
ボルト・ナット材質
排油バルブ(仕切弁)・エルボ付

変速機

減速機

共通項目

FCD450

ステンレス製
ステンレス製 (一部亜鉛メッキ)

図面名

1号マイクロストレーナー駆動装置外形図

図番 4