

令和6年度 修繕仕様書

修繕名 沈砂池機械設備修繕

修繕箇所 元荒川水循環センター（桶川市小針領家地内）

修繕期間 契約日 ～ 令和7年2月28日

修繕内容 元荒川水循環センターに設置されている沈砂池機械設備の劣化
摩耗部品交換、分解点検整備及び試運転調整一式

対象機器 沈砂搬出機 1台
2号圧力水ポンプ 1台

修繕大要

特記仕様書

沈砂池機械設備修繕

令和 6 年度

公益財団法人埼玉県下水道公社

目 次

第 1 章 共通

第 2 章 対象機器

第 3 章 修繕内容

別表 1 交換部品等一覧表

沈砂池機械設備修繕図面一覧表

第1章

共 通

1 適用範囲

この特記仕様書は、本修繕に適用し、公益財団法人埼玉県下水道公社修繕標準仕様書を補足する必要な事項を定めるものとする。

2 概 要

本修繕は、元荒川水循環センターに設置されている沈砂池機械設備を長期にわたり円滑に稼働させるため実施する。

3 適用規格

次の諸規定を遵守すること。

なお、規定は契約時の最新版を使用する。

- ・ J I S
- ・ J E C、J E M
- ・ 電気設備技術基準
- ・ 機械設備工事一般仕様書（日本下水道事業団編著）
- ・ 電気設備工事一般仕様書・同標準図（日本下水道事業団編著）
- ・ 機械設備工事必携（日本下水道事業団編著）
- ・ 電気設備工事必携（日本下水道事業団編著）
- ・ 機械設備工事特記仕様書（日本下水道事業団編著）
- ・ 電気設備工事特記仕様書（日本下水道事業団編著）
- ・ 機械設備標準仕様書（日本下水道事業団編著）
- ・ 公共建築設備工事標準図（機械設備工事編）（国交省大臣官房官庁営繕部監修）
- ・ 公共建築設備工事標準図（電気設備工事編）（国交省大臣官房官庁営繕部監修）
- ・ 埼玉県機械設備工事特別共通仕様書
- ・ 埼玉県電気設備工事特別共通仕様書
- ・ 埼玉県建築工事実務要覧
- ・ 埼玉県土木工事共通仕様書

4 対象機器

対象機器は、第2章のとおりとする。

5 修繕内容

本修繕内容は、第3章のとおりとする。

6 注意事項及び条件

注意事項及び条件は次の事項のとおりとする。

- ・ 据付作業は正確に行い、長期の使用に十分耐えられるものとする。
- ・ 施工に電動工具を使用する場合は、保護装置を介して施設の運転に影響を及ぼさないようにする。
- ・ 設備停止及び部分停電を必要とする場合は、予め監督員と打合せを行い、停止・停電時間の短縮に努めること。
- ・ 施工前・後に行うC/C盤等の電源遮断、投入は監督員、現場代理人等の立会いの下で行い、施工中であることを表示すること。

- ・受注者が電源を用意して使用する場合は、電気主任技術者の承諾を受けること。移動型自家用発電機（10kW以上）を使用する場合は、経済産業省に届け出する。
- ・枠組足場を設ける場合は、「手すり先行工法に関するガイドライン」（厚生労働省）によるものとし、足場の組立てについての種類、機材性能、使用方法等については「手すり先行工法による足場設置基準」によるものとする。
- ・石綿（アスベスト）の恐れのある場所は確認を実施し、必要に応じて対策を行うこと。
- ・高所及び地下における作業は、転落に十分注意し、必要な安全対策を講じる。
- ・管渠、槽内など酸素欠乏、有害ガス等が発生する恐れがある場合は、施工前にその有無を硫化水素・酸素欠乏危険作業主任者が測定し、安全を確認したうえで実施する。施工時は常時測定監視及び換気を行う。なお、硫化水素・酸素欠乏危険作業主任者技能講習修了書の写しを施工計画書又は作業要領書に添付する。
- ・万が一事故が発生した場合に備え、緊急連絡体制を整えておくこと。
- ・危険な作業範囲内には、立ち入らぬよう標識・バリケード等を設置し、吊り荷重の確認を行い、作業に見合った適切なクレーン車等を用いて実施すること。
- ・施工場所近隣に施工日時等を事前周知するように努める。
- ・施工にあたり発生する現場発生品は、受注者が適正に処分する。

7 負担区分

施工にあたり、次に掲げるもの以外の消耗品等は受注者の負担とする。ただし、使用については取扱いに十分注意し、監督員の指示に従うものとする。

- ・用水
- ・試験用電源（AC100V-15A以下に限る）
ただし、停電時、停電作業時等で発注者が電力を供給できない場合は、受注者が発電機等を用意して実施すること。
- ・既設照明設備
- ・その他、監督員が認めたもの

8 建設副産物の処分等に関する入力等について

受注者は、建設副産物の処分等に関し、国土交通省リサイクルホームページ内の建設リサイクル報告様式（エクセル版）によりデータを作成し、電子ファイル及び紙帳票を監督員に提出すること。

9 下水道施設台帳システム（AMDB）登録情報の整備

本修繕で設置・更新・仕様変更した機器等の情報について、公社が指定する様式に機器仕様などの情報を整理し、電子データ（Excel形式）を提出すること。

10 環境配慮への取組

環境負荷の低減や汚染・事故防止、環境管理体制の確立を図るとともに、地域・住民への信頼性の向上を図ることを目的とし、公益財団法人埼玉県下水道公社が行う環境に配慮した活動に積極的に参加すること。

11 その他

本修繕に関連する作業について、発注者が調整し、受注者はこの関連作業について円滑施工に協力すること。

第2章 対象機器

- 1 沈砂搬出機 1台
 - 型式 フライト付ダブルチェーンコンベヤ
 - 速度 6.1m/min
 - 機長 18.5m×4.1m
 - フライト 幅0.5m×高さ0.18m
 - 電動機 2.2kw, 400V
 - 扶桑建設工業(株) 製
- 2 2号圧力水ポンプ 1台
 - 型式 T-1505X3S-M55
 - 仕様 150mm, 3m³/min, 75m, 55kw, 420V, 4P
 - (株)川本製作所 製

第3章 修繕内容

- 1 沈砂搬出機
 - ・修繕前運転データ測定
 - ・摩耗劣化部品（別表「交換部品等一覧表」）の交換整備
 - ・修繕により停止中の仮設受設置・撤去、沈砂処理作業清掃一式
 - ・補修塗装
 - ・試運転調整、修繕後運転データ測定
- 2 2号圧力水ポンプ
 - ・修繕前運転データ測定
 - ・摩耗劣化部品（別表「交換部品等一覧表」）の交換整備
 - ・電動機の更新
 - ・補修塗装
 - ・試運転調整、修繕後運転データ測定

※ 1～2に関わる発生材の適正処分

交換部品等一覧表

機器名	部品名	型 式	数量	単位	備 考
沈砂搬出機	主務スプロケット	SCS2 HSS15219-B NT11	2	個	
	平行キー	S45C 25×14	2	個	
	主務スプロケット	SCS2 HSS15219-B NT11	2	本	
	ブッシュ	CAC703	2	個	
	オイルシール	JIS D 9011513	4	個	
	主務スプロケット	SCS2 HSS15219-B NT11	2	個	
	ブッシュ	CAC703	2	個	
	オイルシール	JIS D 9011513	4	個	
2号圧力水ポンプ	主軸	M-55X1031	1	個	
	グランドバックシン	6502L-65	4	個	
	両ねじボルト	M12×40	2	本	
	バックシン押え	B-66	1	個	
	ナット	M12	2	個	
	玉軸受	6312ZZC3	1	個	
	調整リング	F-60	1	個	
	水切りつば	RC-65	1	個	
	波形座金	130	1	個	
	Oリング	K280	1	個	
	キー	15×7×300	1	個	
	スリーブ	B-60	2	個	
	Oリング	K315	2	個	
	丸ナット	M60	2	個	
	ランタンリング	55	1	個	
	グランドバックシン	6502L-55	3	個	
	バックシン押え	B-56	1	個	
	両ねじボルト	M12×40	2	本	
	ナット	M12	2	個	
	水切りつば	RC-55	1	個	
	Oリング	K315	1	個	
	キー	12×6×40	1	個	
	スリーブ	S-42	1	個	
	玉軸受	7311BDT	1	個	
	キー	26×10×63	1	個	
	軸継手ボルト	20×85	8	個	
	電動機	55Kw 4P 400V 高効率	1	台	

沈砂池機械設備修繕図面一覧表

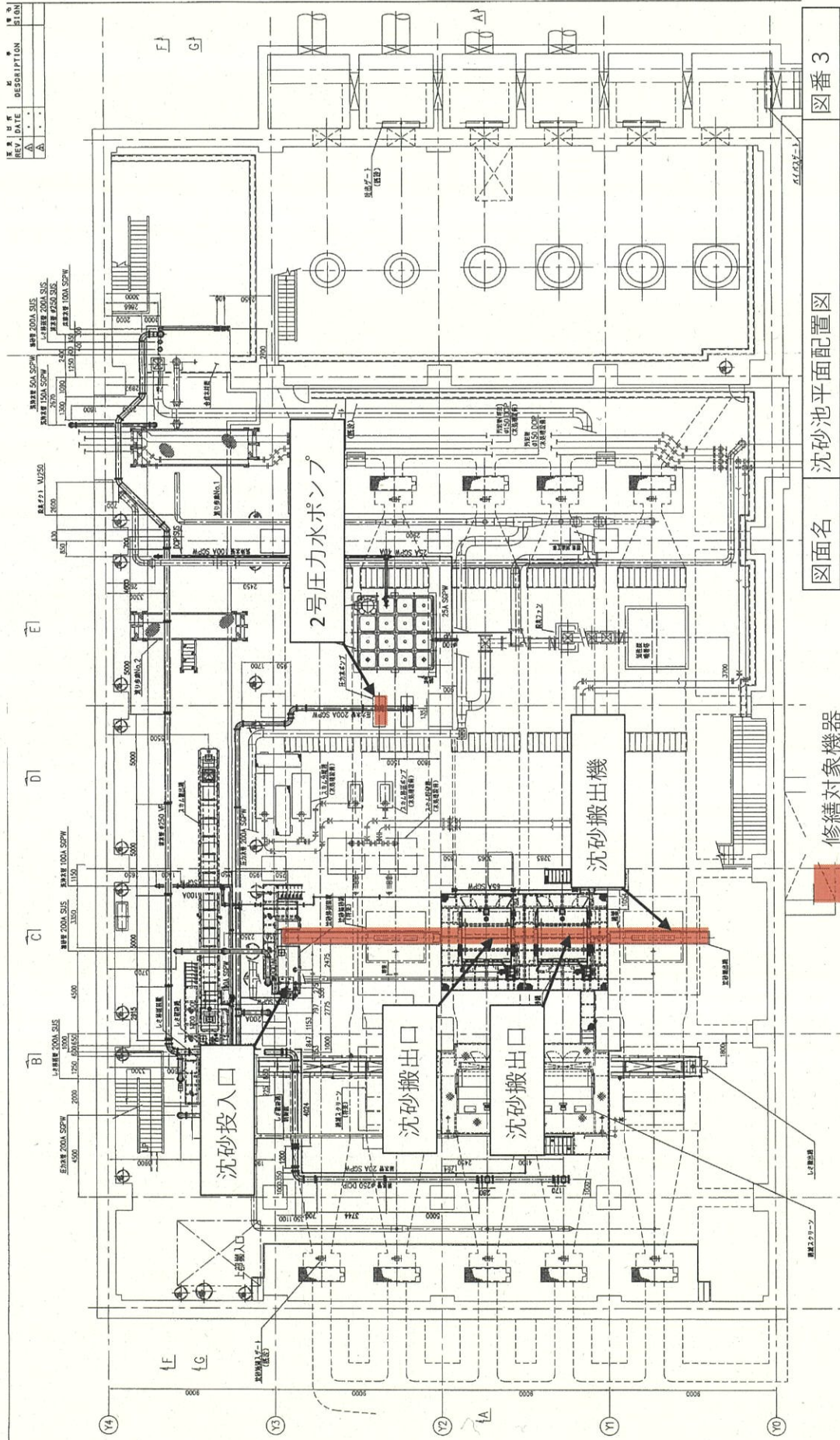
図面名	元荒川水循環センター位置図	図番 1
図面名	元荒川水循環センター平面図	図番 2
図面名	沈砂池平面配置図	図番 3
図面名	沈砂搬出機全体組立図	図番 4
図面名	圧力水ポンプ組立断面図	図番 5



■ 修繕対象箇所

図面名 元荒川水循環センター位置図 図番 1

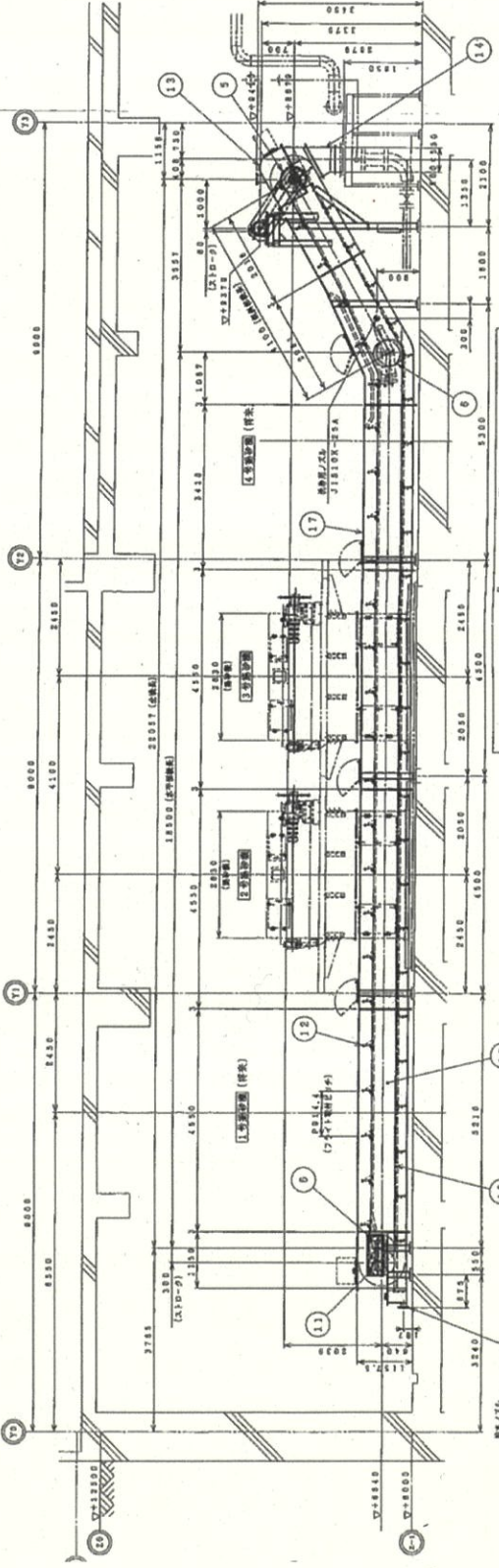
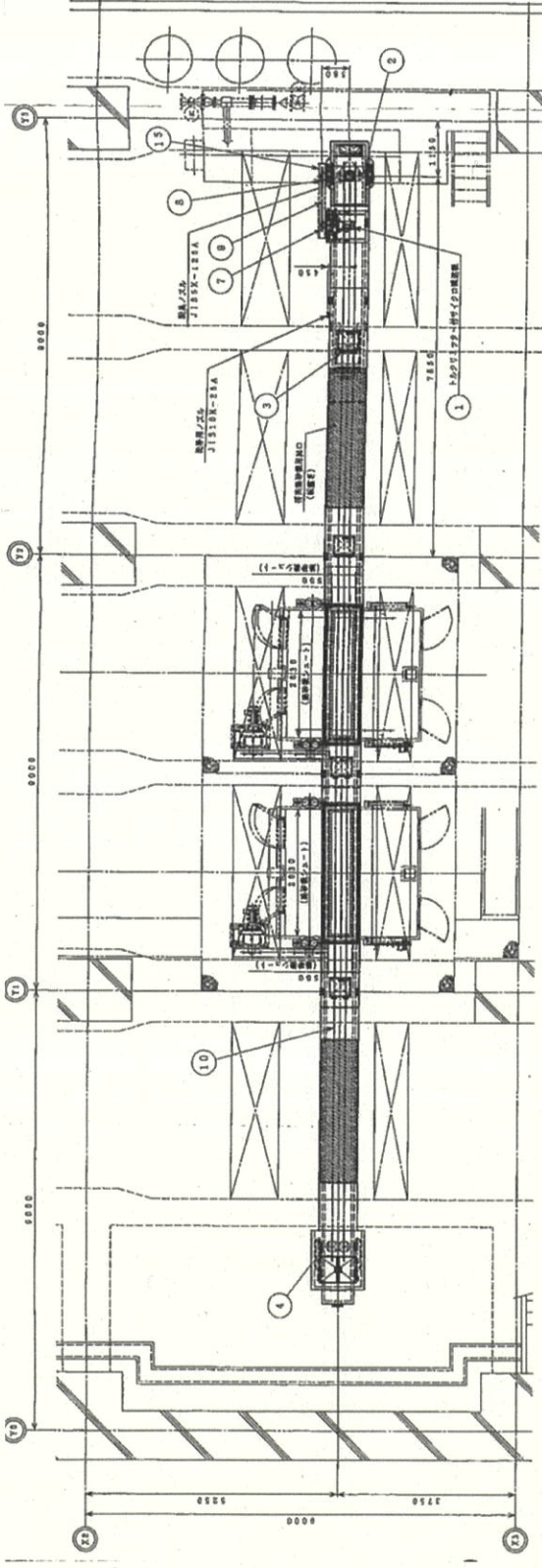
REV.	DATE	DESCRIPTION	BY	CHK
A				
A				



図面名 沈砂池平面配置図

図番 3

修繕対象機器

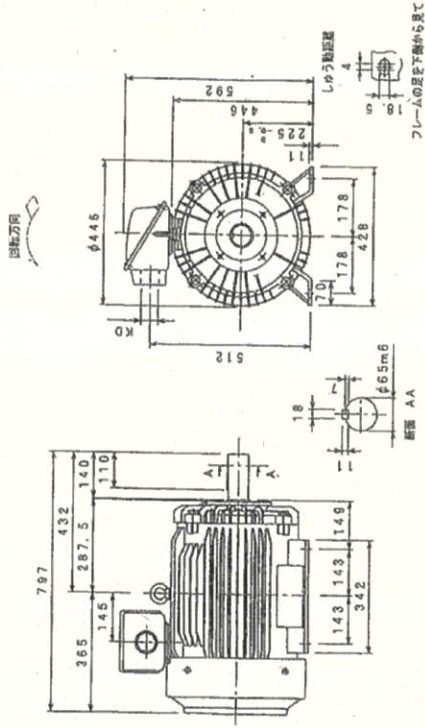
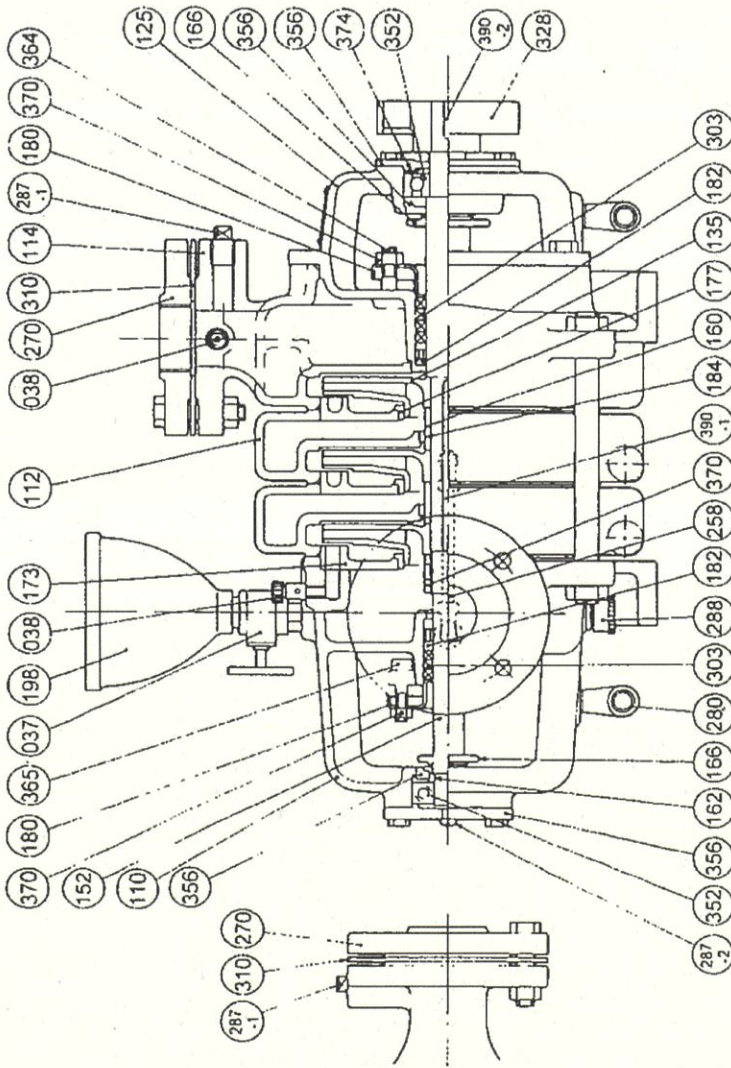


18-172型サイター 断面詳細 (S=1:1.0)

18-172型サイター	規格	型式: 18
17-172型サイター	規格	型式: 17
16-172型サイター	規格	型式: 16
15-172型サイター	規格	型式: 15
14-172型サイター	規格	型式: 14
13-172型サイター	規格	型式: 13
12-172型サイター	規格	型式: 12
11-172型サイター	規格	型式: 11
10-172型サイター	規格	型式: 10
9-172型サイター	規格	型式: 9
8-172型サイター	規格	型式: 8
7-172型サイター	規格	型式: 7
6-172型サイター	規格	型式: 6
5-172型サイター	規格	型式: 5
4-172型サイター	規格	型式: 4
3-172型サイター	規格	型式: 3
2-172型サイター	規格	型式: 2
1-172型サイター	規格	型式: 1

形状	フライト付ダブルチェーンコンベヤ
排出速度	0.1m/分
長さ	18.5m (水平部) x 4.1 (傾斜部)
電機	全外周駆動形 2.2kW x 4 x 0.0V x 50Hz
駆動装置	電動機駆動形 トルクリミッター付 クロケット駆動機
主軸チェーン	CHHM-0105DB-ESTL i=1/273
駆動チェーン	HSS15218-B SF477チェーン付
フライト	ローチェーン No.120-170 P=38.1mm 平均引張強さ1875N (17000kgf) 幅500mm x 高さ180mm
安全装置	トルクリミッター
台数	1台

適用区分	炭 灰
水	黒・クロムフリー・さび止めペイント
上	黒・クロムフリー・さび止めペイント
部	黒・クロムフリー・さび止めペイント
水	黒・クロムフリー・さび止めペイント
中	黒・クロムフリー・さび止めペイント
部	黒・クロムフリー・さび止めペイント
塗	黒・クロムフリー・さび止めペイント
色	黒・クロムフリー・さび止めペイント
号	黒・クロムフリー・さび止めペイント



Model 型式: 1-1505X3S-165

符号	名称	材質	備考	符号	名称	材質	備考
037	止め弁	CAC406 (BC6)		256	チューブ	※ 樹脂(ナイロン)	
036	排気弁(1/8)	C3604		270	フランジ	FC	
110	吸込ケーシング	FC		280	めすおすエルボ(2/8)	FCMB	
112	中間ケーシング	FC		287-1	プラグ	C3604	
114	吐出ケーシング	FC		287-2	プラグ	C3604	
125	軸受箱付カバー	FC		288	キャップ(ドレン用)	C3604	
135	インペラ	CAC406 (BC6)		303	グランドパッキン	炭化繊維	
152	主軸	SUS304		310	フランジパッキン	ゴム	
160	スリーブ	CAC406 (BC6)		328	プッシュ穴付軸継手	—	
162	調整リング	SS400		352	玉軸受	—	
166	水切りつば	SS400		356	軸受カバー	FC	
173	仕切板	FC		364	両ねじボルト	C3604	
177	ライナリング	CAC406 (BC6)		365	Tボルト	C3604	
180	パッキン押え	CAC406 (BC6)		370	ナット	C3604	
182	ランタンリング	CAC406 (BC6)		374	環形座金	SK5	
184	プッシュ	CAC406 (BC6)		390-1	キー	SUS403	
198	呼吸ジョーゴ	樹脂(ポリプロピレン)		390-2	キー	SUS403	

規定項目	仕様	単位	値	規定項目	仕様	単位	値
口径	150	mm		吐出量	3	ml/min	
回転速度	1500	min ⁻¹		全行程	75	m	
モータ出力	55	kW		周波数	50	Hz	
電圧	85.2	V		電流	85.2	A	
電圧	420	V		電圧	420	V	
電流	4	A		電圧	420	V	
電流	4	A		電圧	420	V	
電流	4	A		電圧	420	V	
電流	4	A		電圧	420	V	

図面名 圧力水ポンプ組立断面図 図番 5